



- I DE **Einbauanleitung
Silvento Aufputz-Variante**

- Bitte an den Nutzer weiterleiten -

- II EN **Installation Manual
Silvento surface-mount variant**



- Please pass on to user -

Inhalt:	Seite:
Zu dieser Anleitung, Sicherheitshinweise, Entsorgen	2
Technische Daten	3
Maßbilder, Einbaubeispiele	4
Versandeinheiten	5
Montage: - Gehäuse und elektrischer Anschluss	8
Montage: - Lüftereinsetz und Dekorblende	9
Elektrischer Anschluss, Anschlussbilder	11
Filterwechsel	12
Reinigung, Zusatz- und Austauschteile	





Zu dieser Anleitung

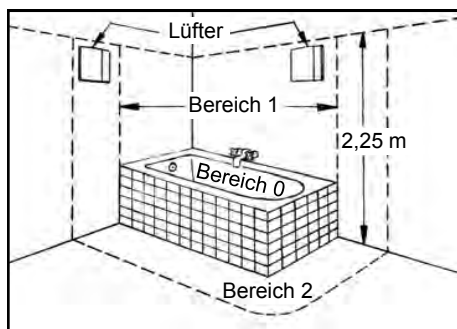
- Lesen Sie vor Montage diese Anleitung sorgfältig und vollständig durch! Beachten Sie unbedingt die allgemeinen Sicherheitshinweise und die Sicherheitssymbole mit Hinweisen im Text
- Diese Anleitung ist nach Abschluss der Montage an den Nutzer (Mieter, Eigentümer, Hausverwaltung usw.) weiterzugeben

Zeichen in dieser Anleitung:

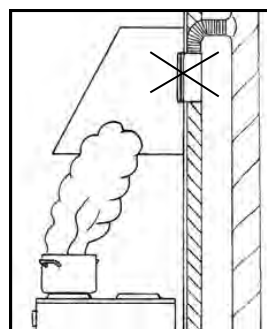
-  Dieses Zeichen warnt Sie vor Verletzungsgefahren
-  Dieses Zeichen warnt Sie vor Verletzungsgefahren durch Elektrizität

Sicherheitshinweise

-  **Vorsicht!** Jede Montagearbeit am Lüftungsgerät darf nur bei abgetrennter Netzspannung erfolgen! Das Lüftungsgerät ist schutzisoliert nach Schutzklasse II, der Schutzleiteranschluß entfällt!
-  **Achtung!** Der elektrische Anschluss darf nur von autorisiertem Fachpersonal und nach gültiger VDE 0100 vorgenommen werden!
-  **Achtung!** Dieses Gerät darf nicht von Kindern und Personen bedient werden, (Filterwechsel/ Reinigung) die aufgrund ihrer physischen, sensorischen oder geistigen Fähigkeiten oder ihrer Unerfahrenheit oder Unkenntnis nicht in der Lage sind, es sicher zu bedienen.
-  Bei Ventilatoren für Abluftbetrieb muss immer für eine funktionierende Nachströmung von Außenluft gesorgt werden




Der Einbau im Bereich 1 in Bade- und Duschräumen entsprechend VDE 100 ist zulässig.



Lüftereinbau als Dunstabzugshaube nicht gestattet

Entsorgen

-  Entsorgen Sie die Verpackung sortenrein. Wenn Sie sich vom Lüftungsgerät trennen möchten, entsorgen Sie es zu den aktuellen Bestimmungen. Im Rahmen des Elektro- und Elektronikgesetzes (ElektroG) ist die kostenlose Rückgabe dieses Gerätes bei Ihrer kommunalen Sammelstelle gewährleistet.

Silvento V 30/60:

Spannungsversorgung:	200-240 V AC 50 Hz	Luftvolumenstrom:	30/60/100 m³/h
Schutzklasse:	II	Elektrische Leistungsaufnahme:	5,2/10,9/36,5 W
Schutzart:	IP X5	Schallleistungspegel:	23//35/44 dB(A)

Einsatz im Bereich 1 von Nassräumen zulässig

Silvento ec:

Spannungsversorgung:	230 V AC 50 Hz	Luftvolumenstrom:	15 - 60 m³/h
Fernsteuereingang:	0-10 V DC	(bei aktiver Feuchteregelung	
Schutzklasse:	II	„quasi“-stufenlos zwischen 15 und 60 m³/h)	
Schutzart:	IPX5	Elektrische Leistungsaufnahme:	1,8 - 6,2 W
II		Schalldruckpegel:	22 - 35 dB(A)

Jeder Silvento ec kann mit einer Steuerplatine ohne Feuchtesensor oder mit Feuchteplatine kombiniert werden, jede Steuerplatine ist mit jeweils einem Erweiterungsmodul kombinierbar.

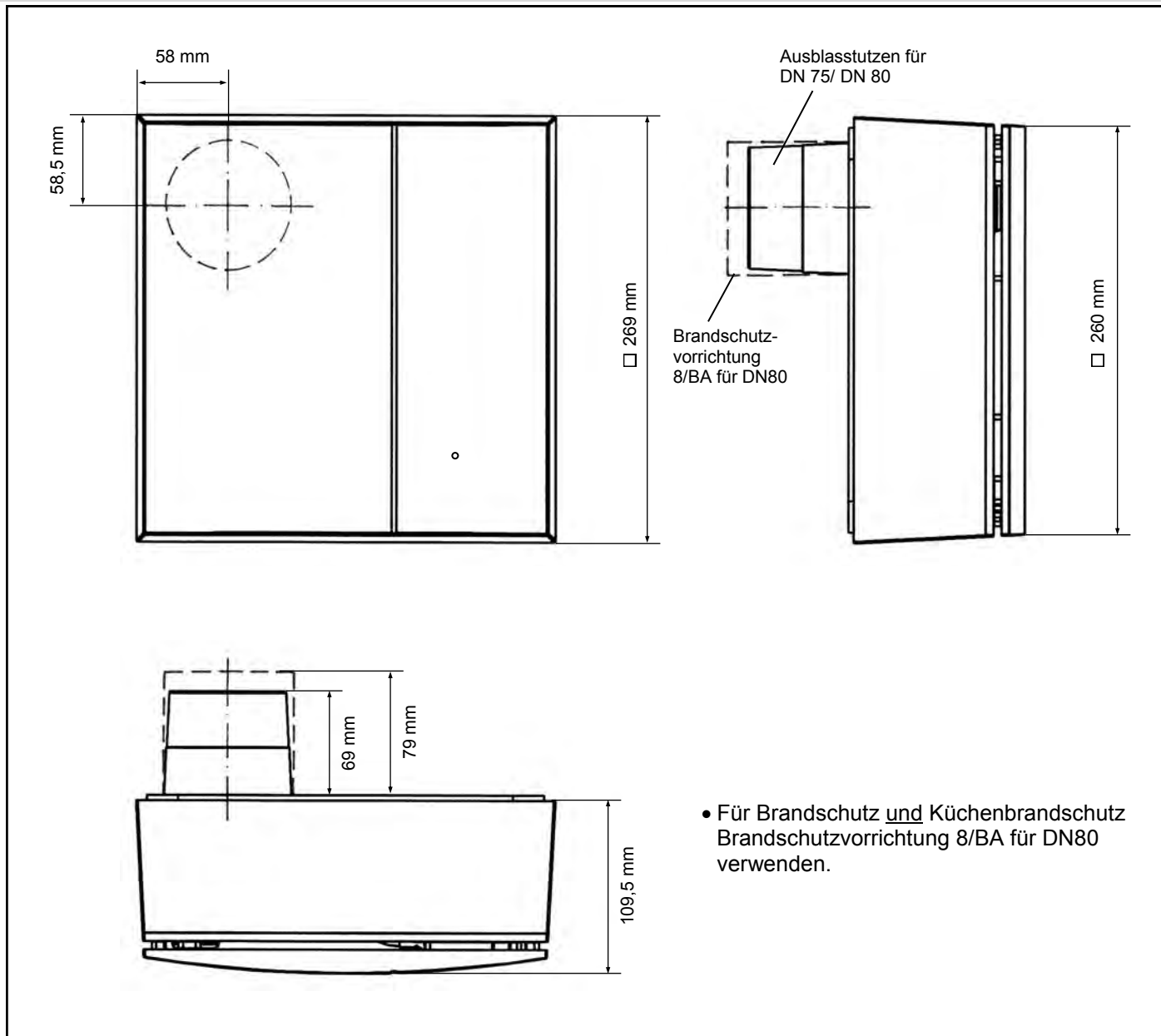
Daraus ergeben sich folgende Konfigurationsmöglichkeiten:

- Silvento ec mit Basisplatine ohne Feuchtesensor, mit integriertem Zeitnachlauf
- Silvento ec mit Basisplatine ohne Feuchtesensor, mit integriertem Zeitnachlauf und Bewegungssensor-Modul
- Silvento ec mit Basisplatine ohne Feuchtesensor, mit integriertem Zeitnachlauf und Funksensor-Modul
- Silvento ec mit Komfortplatine mit Feuchtesensor, mit integriertem Zeitnachlauf
- Silvento ec mit Komfortplatine mit Feuchtesensor, mit integriertem Zeitnachlauf, und Bewegungssensor-Modul
- Silvento ec mit Komfortplatine mit Feuchtesensor, mit integriertem Zeitnachlauf und Funksensor-Modul

Alle Geräte sind ausgestattet mit Filter der Klasse G2 und einer Filterwechselanzeige.

Lüftungsgeräte der Typenreihe „Silvento“ erfüllen alle Anforderungen:

- der DIN 18017-3
- für Niederspannung (CE) nach EG Richtlinien (2006/95/EG; 2014/35/EU)
- für elektromagnetische Verträglichkeit (CE) nach EG Richtlinien (2004/108/EG; 2014/30/EU)

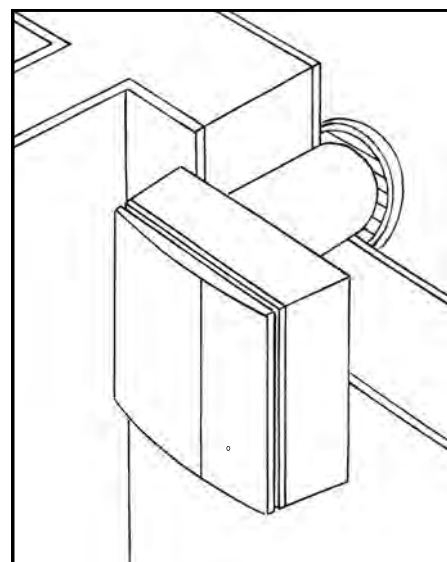
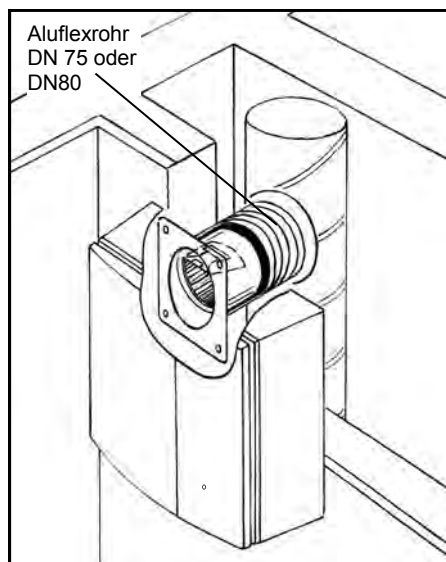
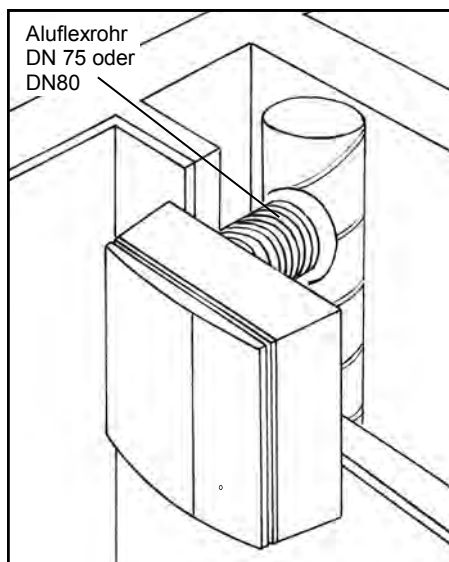


Einbaubeispiele (Darstellung mit Dekorblende Silvento V 30/60; Silvento ec ist identisch)

Schachteinbau ohne Brandschutz

Schachteinbau mit Küchenbrand-
schutz

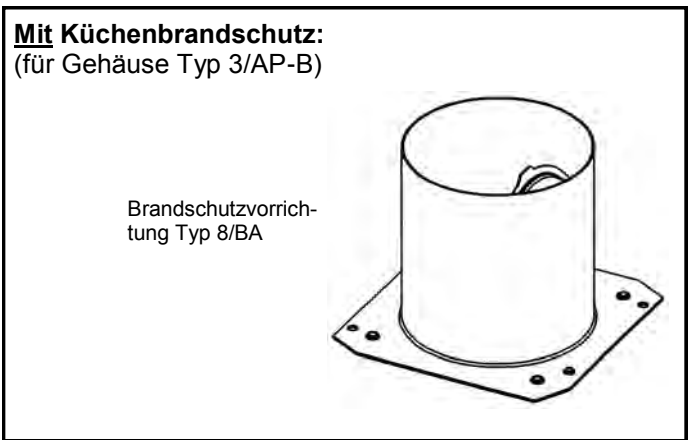
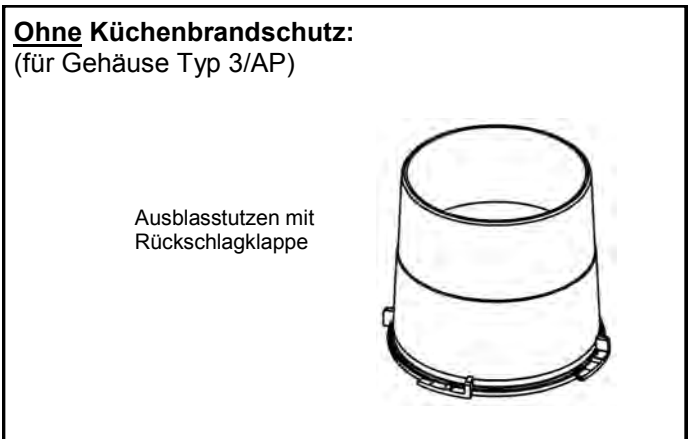
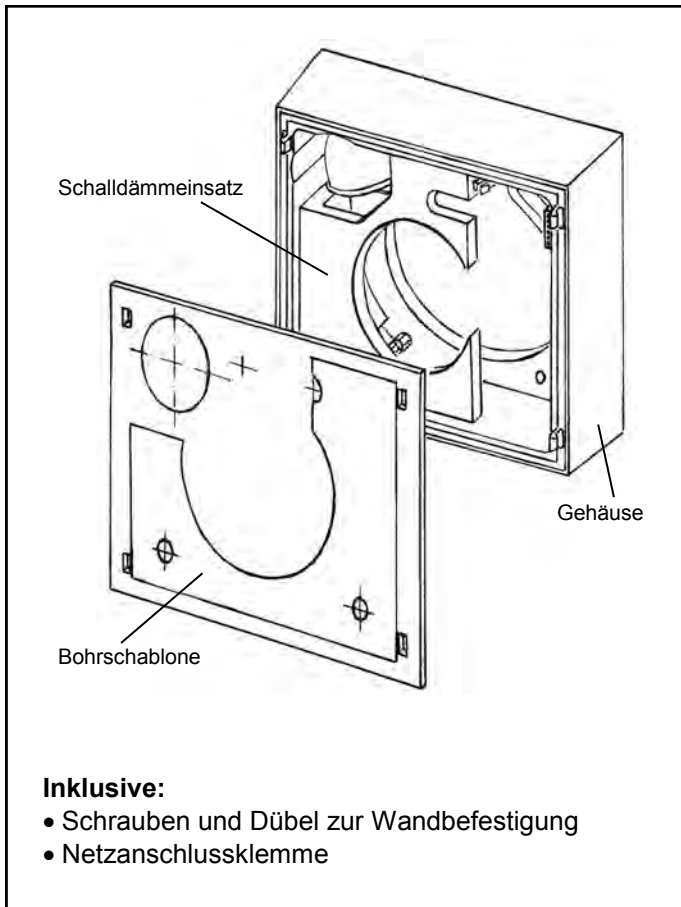
Außenwandeinbau



Bei Brandschutz muss die Schachtwand die geforderte Feuerwiderstandsdauer besitzen

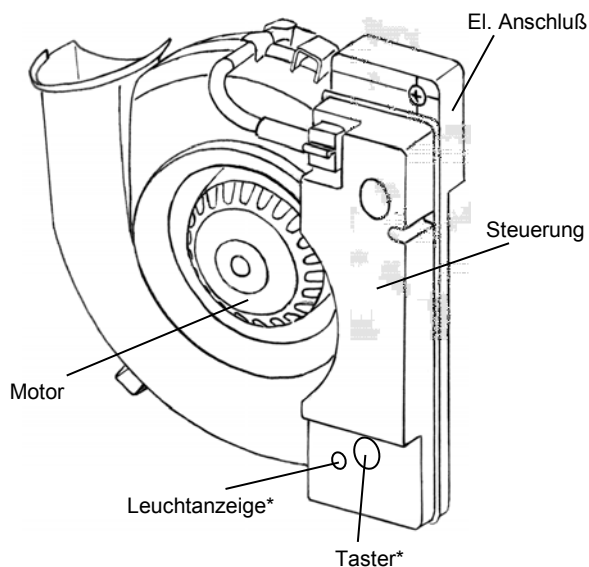
Überprüfen Sie die Lieferung auf Vollständigkeit und einwandfreien Zustand!

① Gehäuse + Stutzen mit Rückschlagklappe

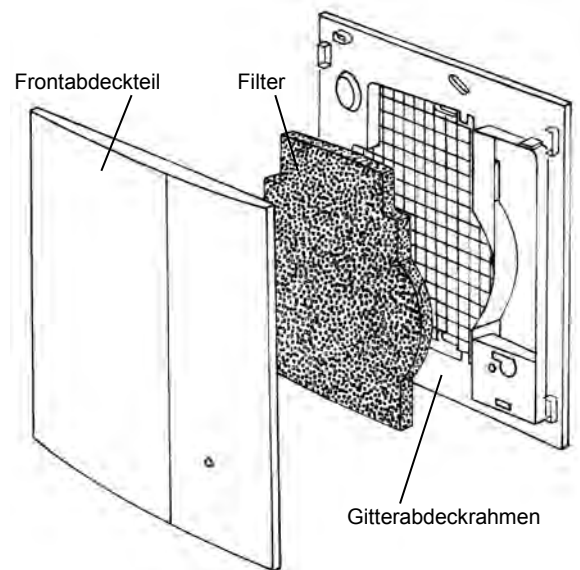


② Ventilatoreinsatz Silvento V 30/60 oder Silvento ec

Lüftereinsatz (Abbildung Silvento V 30/60)

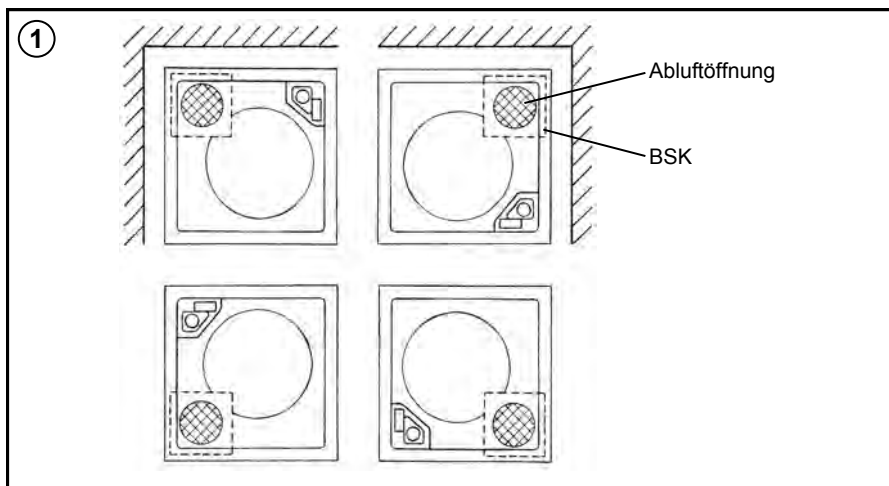


Dekorblende (Abbildung Silvento V 30/60)

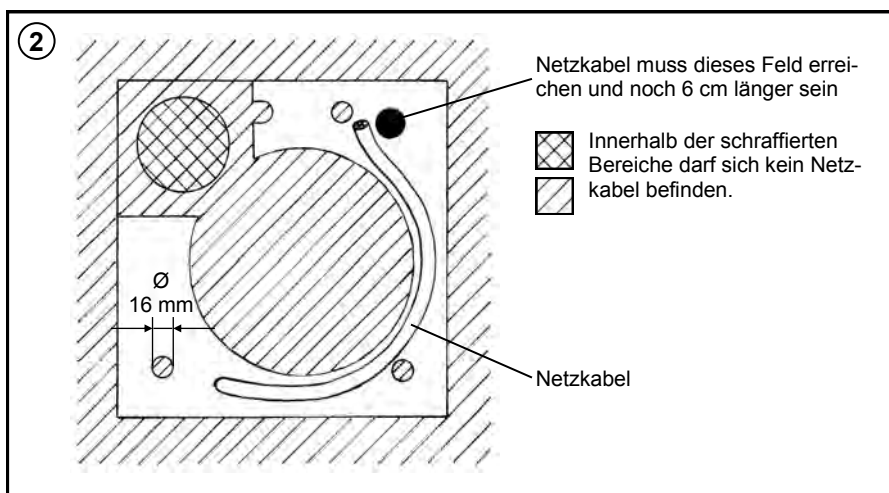


+ Schraubenzubehör

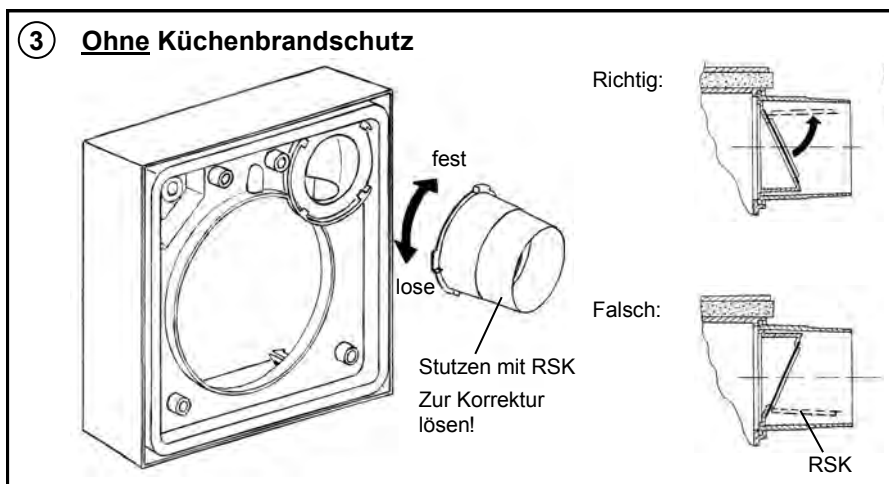
Einbaulage des Gerätes wählen



Lage des Netzkabels überprüfen - dazu Bohrschablone benutzen!
Ggf. Einbaulage korrigieren.

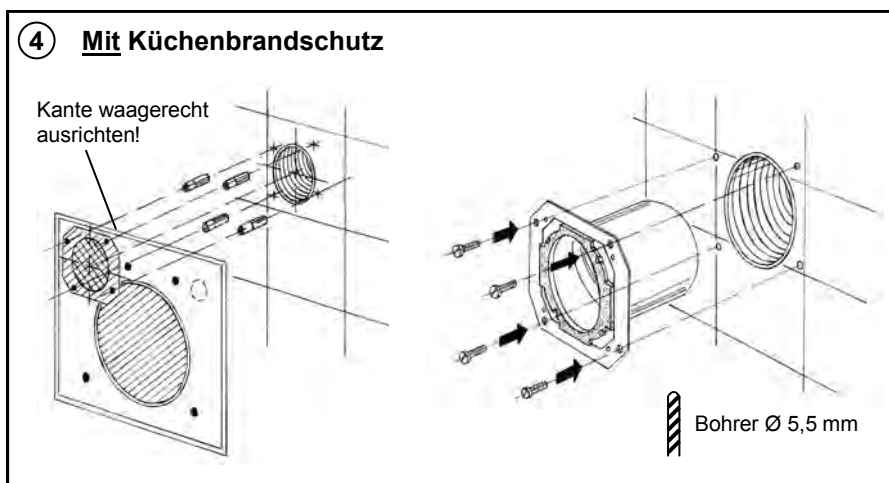


Lage der Rückschlagklappe entsprechend der gewählten Einbaulage überprüfen und ggf. korrigieren.



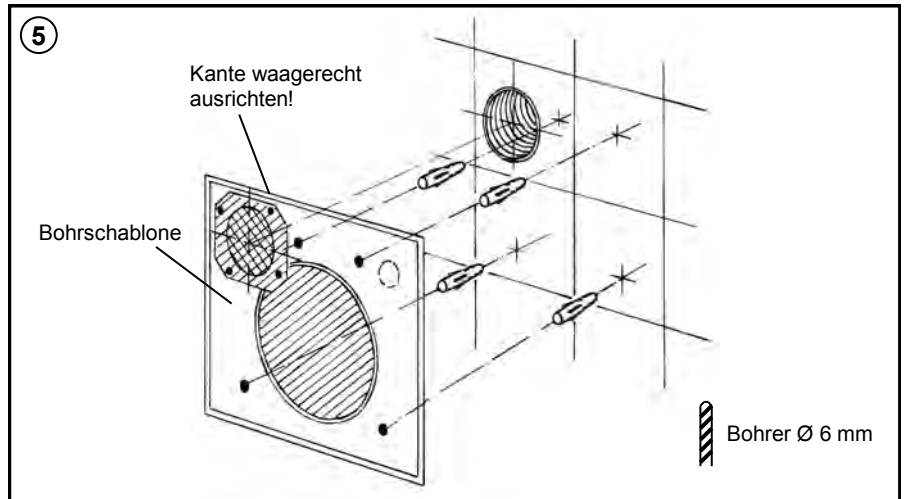
Küchenbrandschutz montieren

- Befestigungslöcher bohren und Dübel einsetzen (Dazu Bohrschablone benutzen)
- Die Lage der Rückschlagklappe muss der gewählten Einbaulage entsprechen. (Siehe Bild 3)

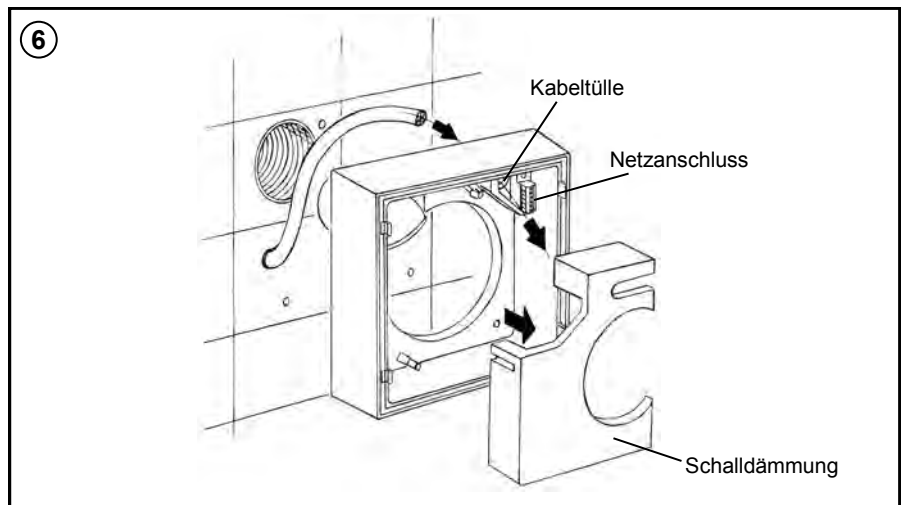


Befestigungslöcher bohren und Dübel einsetzen

(Dazu Bohrschablone benutzen)

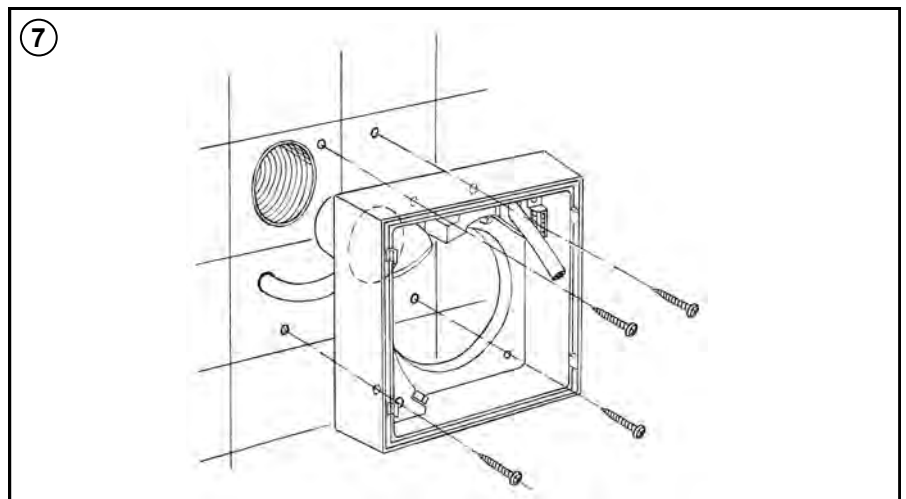


Kabeltülle abschneiden (Wasserdichtheit beachten, siehe auch Abb. ⑧), Schalldämmung entnehmen und Netzkabel einführen



Befestigung Gehäuse:

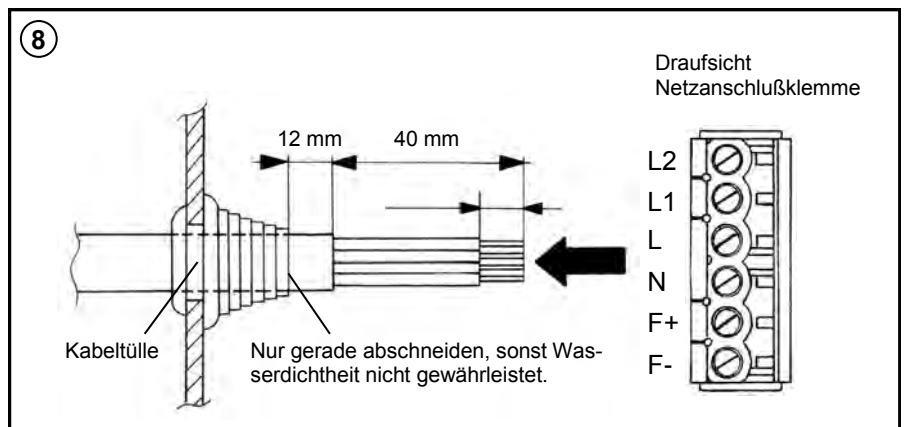
- Netzkabel als Schlaufe hinter das Gehäuse legen.
- Gehäuse mit beiliegenden Schrauben an der Schachtwand befestigen



Netzanschluß:

- Netzkabel wie dargestellt abmanteln und abisolieren
- Netzanschlussklemme entsprechend des gewählten Anschlussbildes (siehe Anschlußbilder) montieren, zur leichteren Montage kann die Netzanschlussklemme durch Drücken in Richtung der Gehäusewand entnommen werden

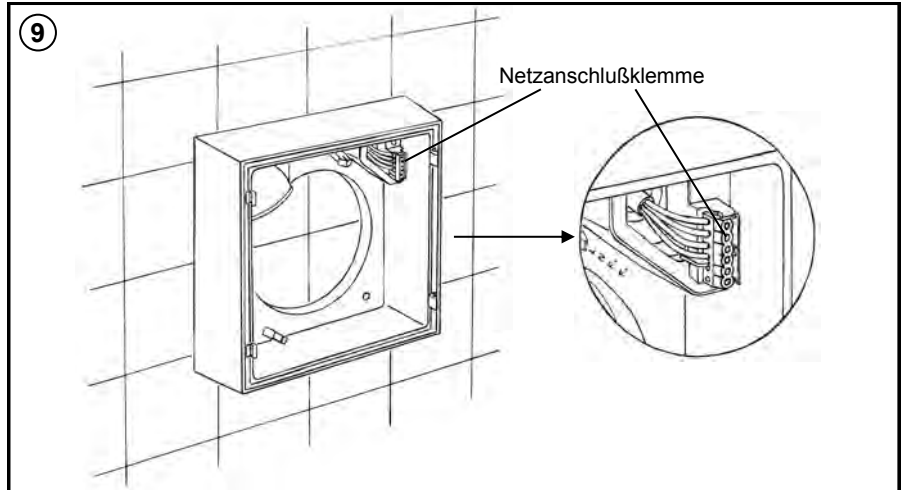
Achtung! Netzkabel Spannungsfrei machen!



Netzanschlussklemme einrasten:

Achtung:

Erfolgen Gehäusemontage und Montage des Lüftereinsatzes nicht in einem Arbeitsgang, Schalldämmung einsetzen !



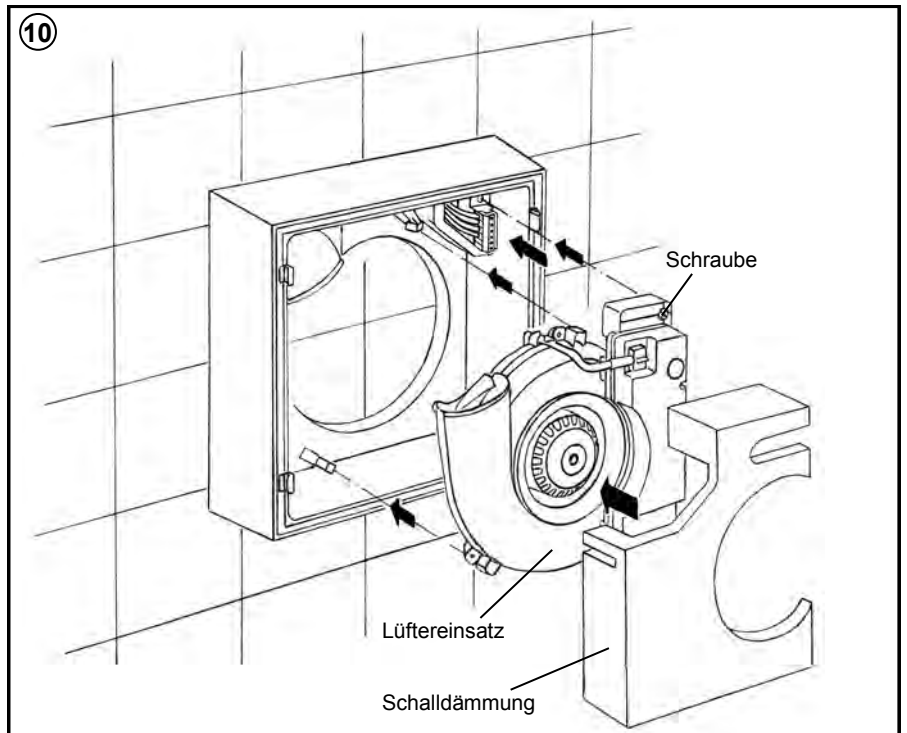
Montage - Lüftereinsatz und Dekorblende (Abbildung Silvento V 30/60)

Montage Lüftereinsatz:

- Schalldämmung entnehmen
- Lüftereinsatz fest einrasten und am Netzanschlussbereich anschrauben
- Schalldämmung einsetzen

Achtung:

Lüfter nicht ohne Schalldämmung betreiben!

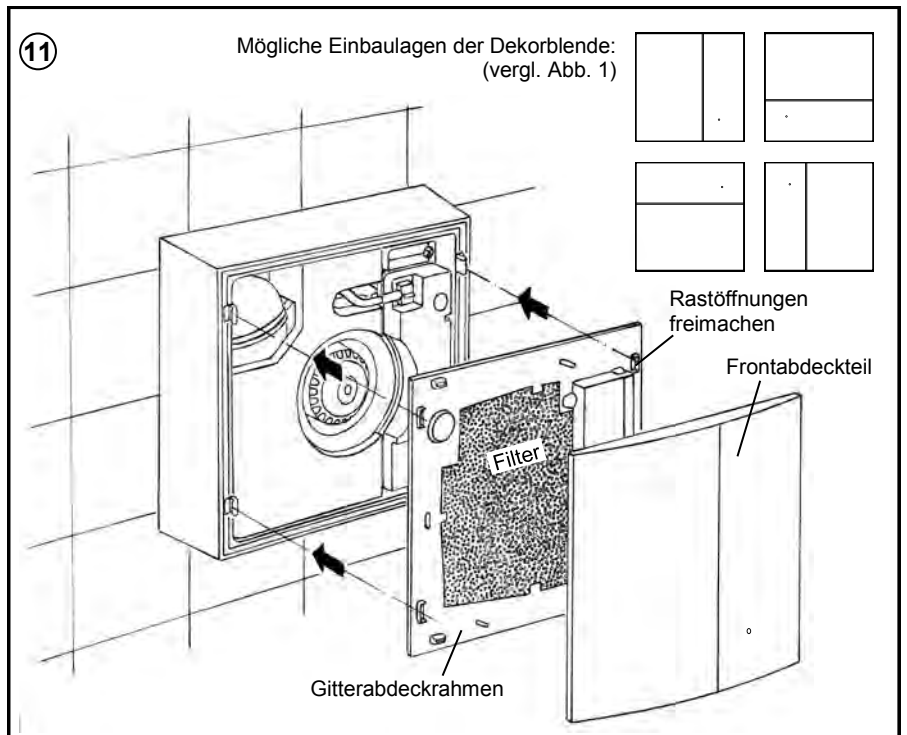






Montage Dekorblende:

- Rastöffnungen im Gitterabdeckrahmen freimachen (sind mit „AP“ gekennzeichnet).
- Gitterabdeckrahmen auf Gehäuse einrasten.
- Frontabdeckteil aufsetzen.

Achtung:

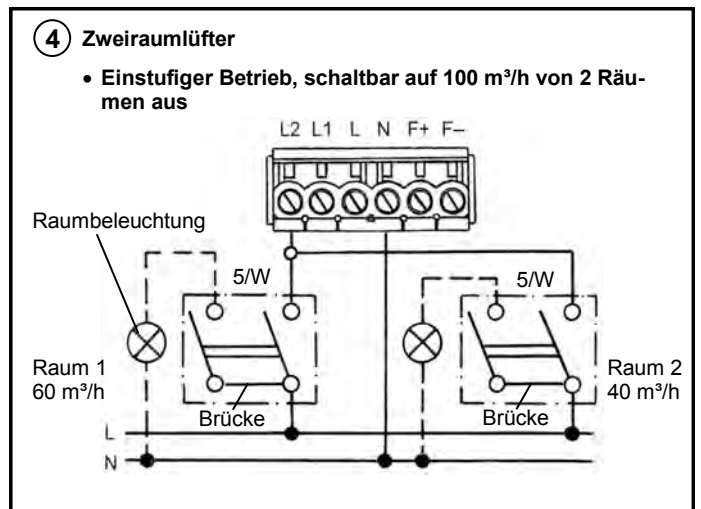
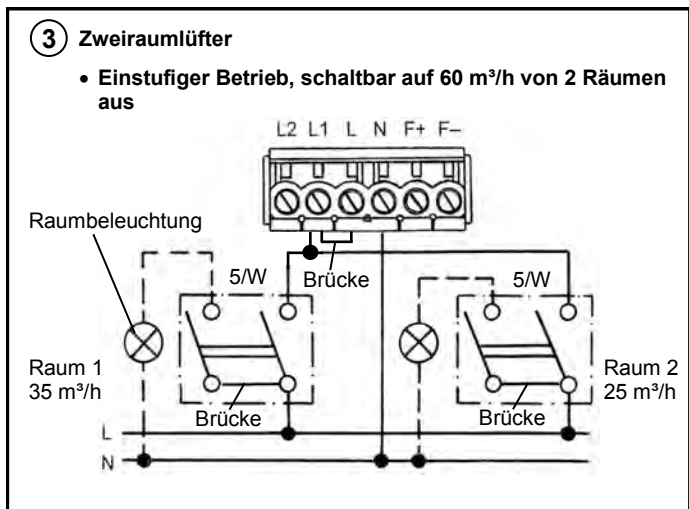
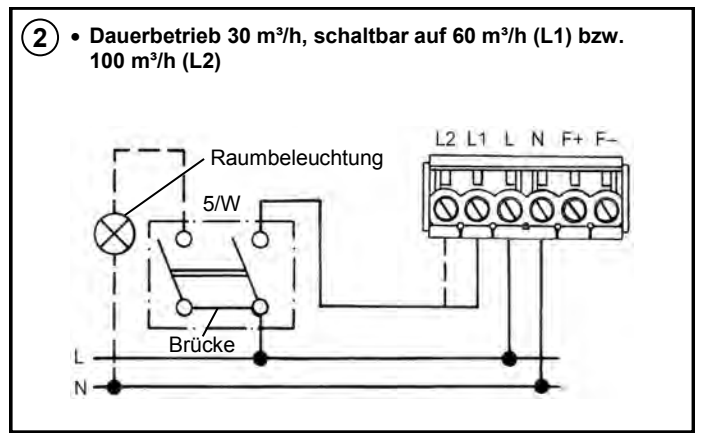
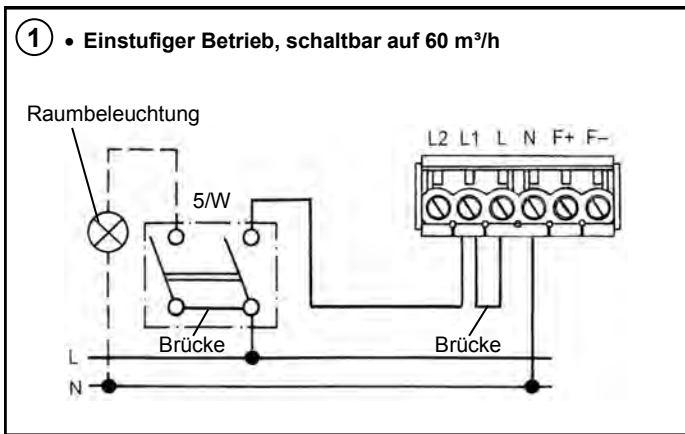
Gitterabdeckrahmen und Frontabdeckteil werden immer entsprechend der Einbaulage des Lüfters montiert!



-  **Vorsicht!** Jede Montagearbeit am Lüftungsgerät darf nur bei abgetrennter Netzspannung erfolgen! Das Lüftungsgerät ist schutzisoliert nach Schutzklasse II, der Schutzleiteranschluß entfällt.
-  **Machen Sie vor Anschluss des Lüftungsgerätes an die Netzspannung alle Anschlussleitungen spannungsfrei!** (Abtrennung vom Netz mit mindestens 3 mm Kontaktöffnung, z.B. elektr. Sicherung).
-  **Jeder zum Lüfter gehörende Stromkreis muss mit einem Fehlerstromschutz (z. B. FI-Schalter) ausgestattet sein!**
-  **Elektrischer Anschluss nur durch Fachmann!**

Zusätzliche Installationen und elektrische Bauelemente im Lüftungsgerät sind unzulässig!
Anschlussbilder für weitere Lüfterfunktionen auf Anfrage!

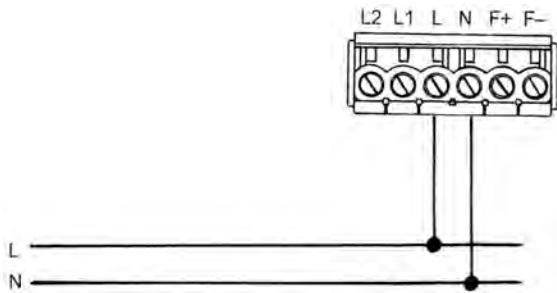
Silvento V 30/60



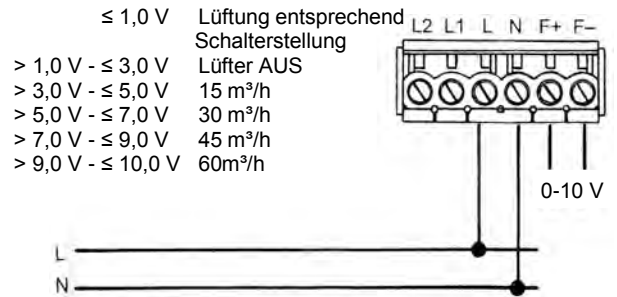
Hinweis:

- Eine Vielzahl von Lüftungsfunktionen des Silvento ec lassen sich über die in der Steuerplatine dieses Typs integrierten DIP-Schalter und über mögliche Zusatzmodule realisieren. Entnehmen Sie bitte diese Informationen der „Einbauanleitung Ventilatoreinsatz Silvento ec“.
- Sie können auch über einen Schalter an L die Grundlüftung temporär manuell abschalten, für die Nutzung der Zeitnachlauffunktionen und der Feuchteregelung muss aber L geschaltet oder dauerhaft angeschlossen sein!

1 Automatischer Betrieb
entsprechend DIP-Schalterstellung der Steuerplatine
Komfortsteuerung: feuchteregelter Betrieb
Basissteuerung: Intervallschaltung möglich



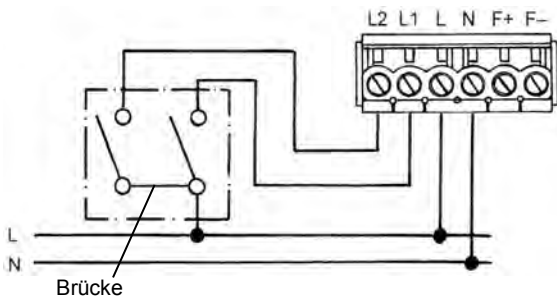
2 Mit Fernsteuerung
Hinweis: Auch andere Schaltungen z.B. über L1 oder L2 möglich, Fernsteuerung hat immer Vorrang



3 Je nach Steuerplatine, DIP-Schalterstellung und Modul:

- Mit Zeitnachlauf (Basissteuerung): Deaktivieren der Nachlauffunktionen (L2), Dauerbetrieb Grundlüftung oder AUS entsprechend DIP-Schalter 1 und 2, schaltbar auf Bedarfslüftung (L1)
- Mit Feuchteregelung (Komfortsteuerung): Deaktivierbare Feuchteregelung (L2), schaltbar auf Bedarfslüftung (L1)

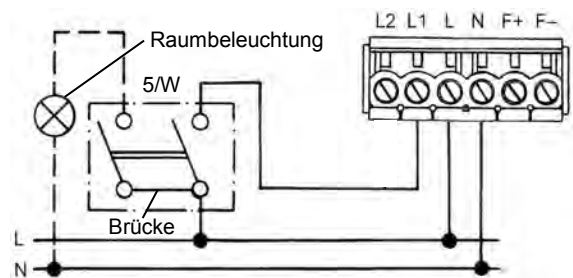
Hinweis: Keine Lichtkopplung möglich



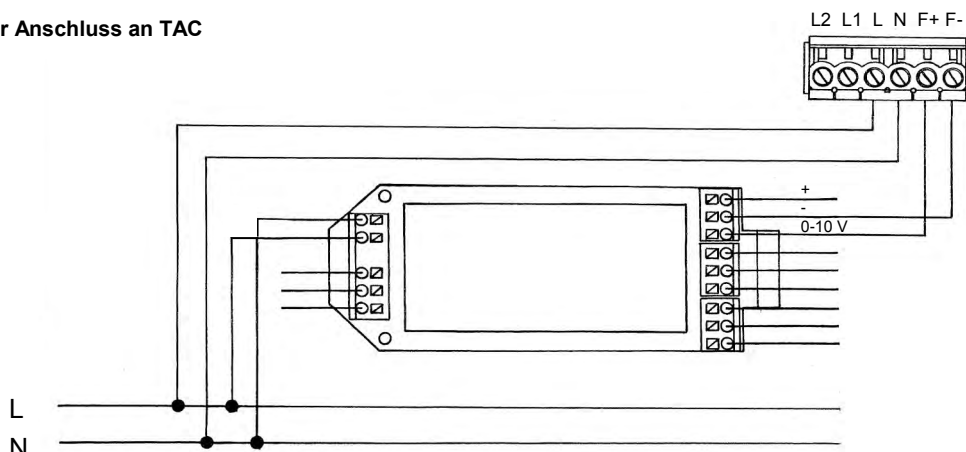
4 Je nach Steuerplatine, DIP-Schalterstellung und Modul:

- Einstufiger Betrieb, schaltbar auf Bedarfslüftung
- Dauerbetrieb Grundlüftung und zeitnachlaufgesteuerte Bedarfslüftung
- Feuchteregelung, schaltbar auf Bedarfslüftung
- Zeitnachlaufgesteuerte Bedarfslüftung

Hinweis: Verwenden Sie einen zweipoligen Schalter, wenn die Raumbeleuchtung gleichzeitig mit der Bedarfslüftung geschaltet werden soll!

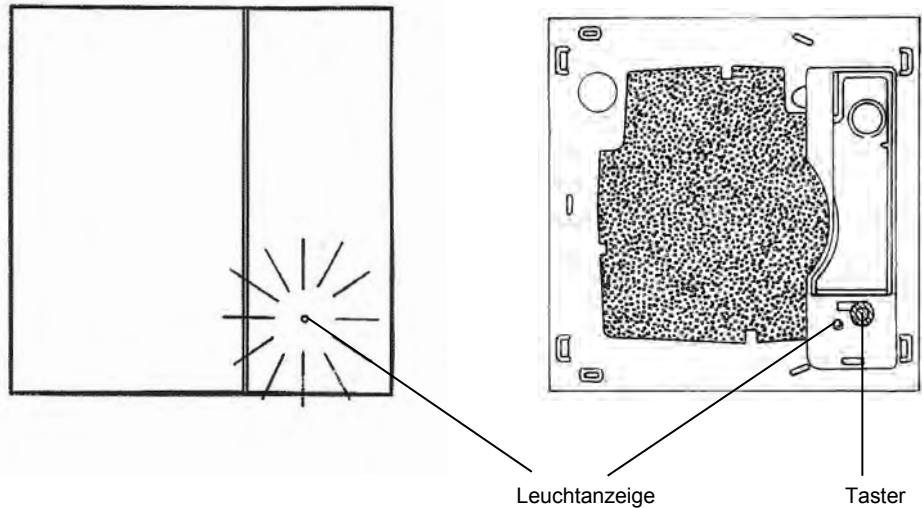


5 Direkter Anschluss an TAC



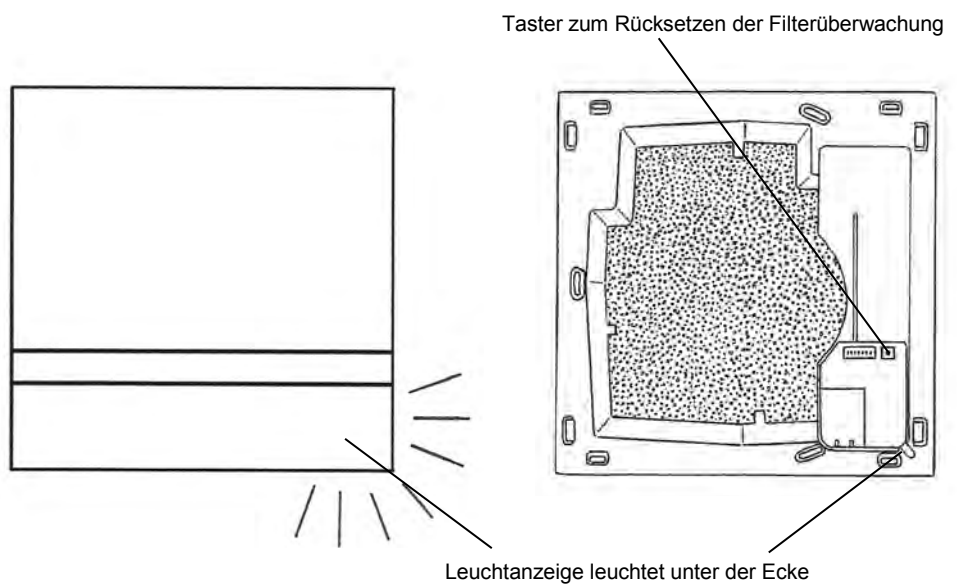
Silvento V 30/60

- Leuchtanzeige leuchtet dauerhaft rot bei verschmutztem Filter
- Frontabdeckteil abnehmen, Filter entnehmen. Neuen oder gereinigten Filter einlegen. Die Reinigung des Filters kann z.B. mit dem Geschirrspüler erfolgen.
- Taster mit Hilfsmittel z. B. Stift 3 Sekunden betätigen; Leuchtanzeige erlischt, Taster und Leuchtanzeige befinden sich im Steuerungsgehäuse
- Frontabdeckteil aufsetzen




Silvento ec

- Leuchtanzeige leuchtet dauerhaft bei verschmutztem Filter
- Frontabdeckteil abnehmen, Filter entnehmen. Neuen oder gereinigten Filter einlegen. Die Reinigung des Filters kann z.B. mit dem Geschirrspüler erfolgen.
- Taster mit Hilfsmittel z. B. Stift 3 Sekunden betätigen; Leuchtanzeige erlischt
- Frontabdeckteil aufsetzen



Gerät niemals ohne Filter betreiben!

Wischen Sie bei Bedarf Frontabdeckteil und Gitterabdeckrahmen mit einem trockenem weichen Tuch ab.

 Filterwechsel und Reinigung dürfen nicht von Kindern und Personen durchgeführt werden, die aufgrund ihrer physischen, sensorischen oder geistigen Fähigkeiten oder ihrer Unerfahrenheit oder Unkenntnis nicht in der Lage sind, diese sicher durchzuführen.

Zusatz-/ Austauschteile

Filter im 3er Pack	2/FSI-R	Bestell- Nr.	039 721
Silvento Designblende inkl. Filteranzeige	2/S	Bestell- Nr.	039 551
2-Raum-Set bestehend aus Zweitraumstutzen, Folie + 2/ZSKA	3/S2	Bestell- Nr.	039 209
Brandschutz 2-Raum-Set bestehend aus Brandschutzstutzen, Folie + 2/ZSKA	8/B2	Bestell- Nr.	039 543



LUNOS Deutschland
 LUNOS Lüftungstechnik GmbH
 für Raumlufsysteme
 Wilhelmstr. 31
 13593 Berlin · Germany

Tel. +49 30 362 001-0
 Fax +49 30 362 001-89
 info@lunos.de
 www.lunos.de



- I DE **Einbauanleitung
Silvento Aufputz-Variante**

- Bitte an den Nutzer weiterleiten -

- II EN **Installation Manual
Silvento surface-mount variant**

- Please pass on to user -

Contents:	Page:
About this manual, Safety instructions, Disposal	14
Technical specifications	15
Dimension diagrams, Installation examples	16
Shipping units	17
Assembly: Housing and electrical connection	18
Assembly: Fan insert and decor screen	20
Electrical connection, Connection diagrams	21
Filter replacement	23
Cleaning, Additional parts and replacement parts	23

About this manual

- Read this manual carefully and completely before assembly! Always observe the general safety instructions and the safety symbols with information in the text.
- Hand out this manual to the user (tenants, proprietors, property management etc.) after completing assembly.
- **Symbols in this manual:**



This sign warns you against risks of injury



This sign warns you against risks of injury from electricity

Safety instructions



Caution! Any assembly work to the ventilation device may only be carried out after disconnecting the supply voltage! The ventilation device is fitted with protective insulation according to Protection Class II; a protective conductor connection is not required!



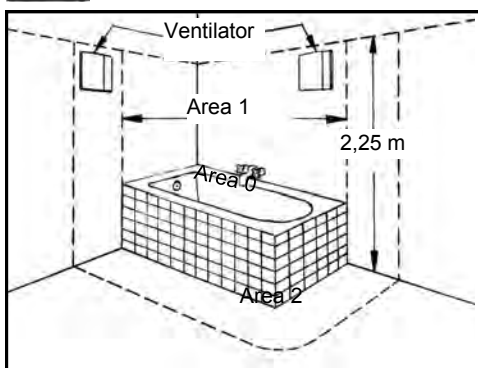
Attention! The electric connection may only be made by authorised qualified personnel and according to the applicable version of VDE 0100!



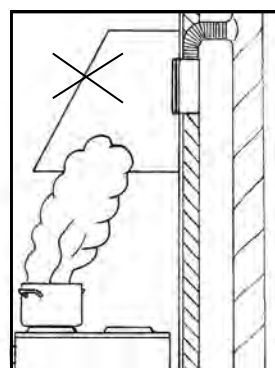
Attention! This device must not be operated by children and persons (filter replacement/cleaning) who are not able to operate the device safely due to their physical, sensory or mental abilities or their inexperience or lack of knowledge.



Fans for exhaust air operation must at any time be provided with a continued flow of outside air.



The German VDE 100 regulation permits installation in bath and shower room area 1.



Fans must not be installed for usage as extractor hood.

Disposal



The packaging must be sorted before disposal. If you wish to dispose of the ventilation device, observe the currently applicable regulations. Pursuant to the German Electrical and Electronic Equipment Act (ElektroG) this device can be returned to your municipal collection point free of charge.

Silvento V 30/60:

Supply voltage:	200 -240 V AC 50 Hz	Airflow volume:	30/60/100 m³/h
Protection class:	II	Electrical power consumption:	5,2/10,9/36,5 W
Protection type:	IP X5	Sound power level:	23//35/44 dB(A)

Admissable for use in area 1 of wet rooms

Silvento ec:

Supply voltage:	230 V AC 50 Hz	Airflow volume:	15 - 60 m³/h
Remote control input:	0 -10V DC	(with active humidity control „quasi“- stageless between 15 and 60 m³/h))	
Protection class:	II	Electrical power consumption:	1,8 - 6,2 W
		Sound insulation level:	22 - 35 dB(A)

Each Silvento ec can be combined with a control board without humidity sensor or with humidity board. Each control board can be combined with one extension module.

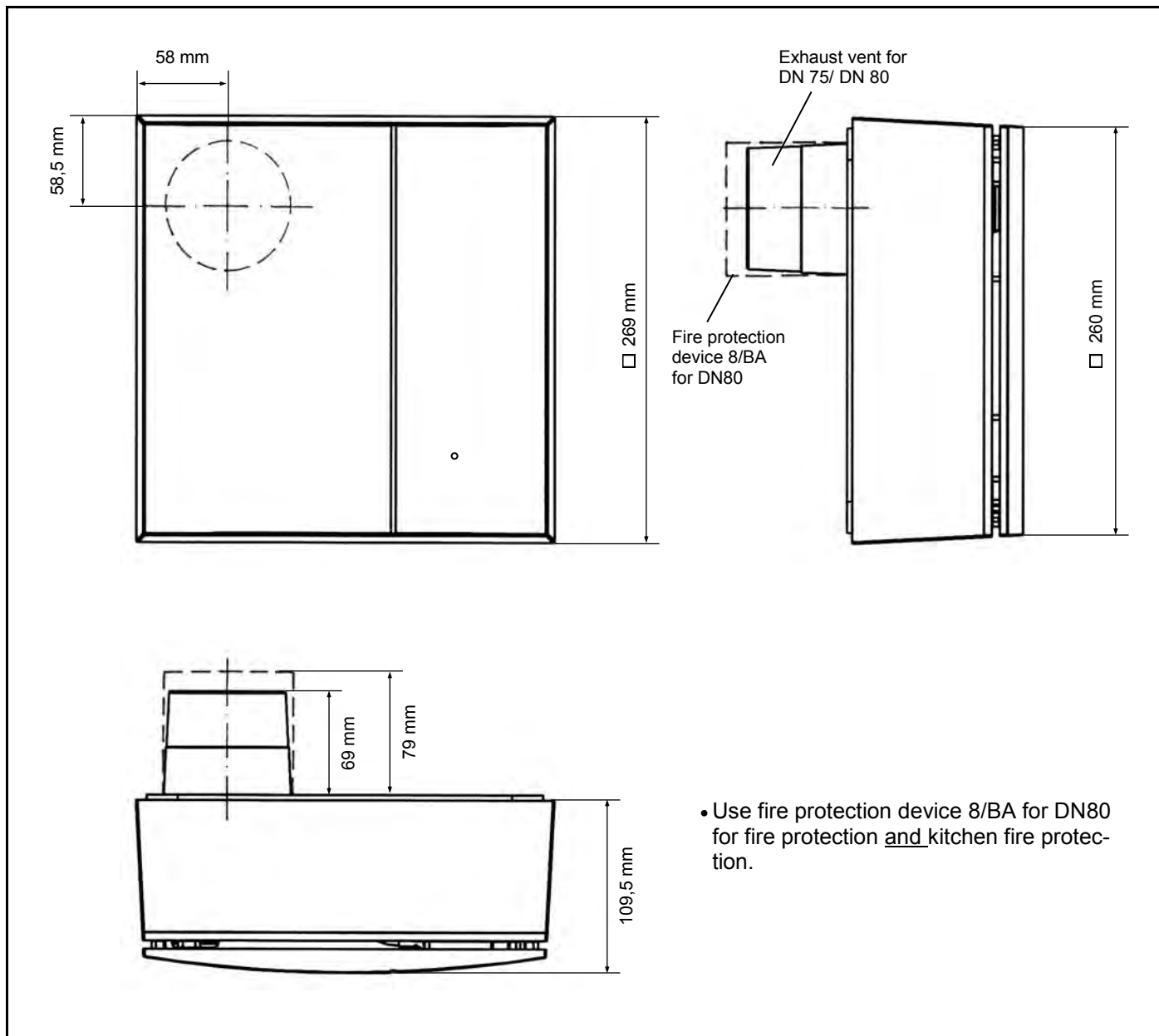
This allows the following configuration options:

- Silvento ec with basic control board without humidity sensor, with integrated delay time
- Silvento ec with basic control board without humidity sensor, with integrated delay time and motion sensor module
- Silvento ec with basic control board without humidity sensor, with integrated delay time and radio sensor module
- Silvento ec with comfort control board with humidity sensor, with integrated delay time
- Silvento ec with comfort control board with humidity sensor, with integrated delay time and motion sensor module
- Silvento ec with comfort control board with humidity sensor, with integrated delay time and radio sensor module

All devices are equipped with filters of the class G2 and a filter replacement indicator.

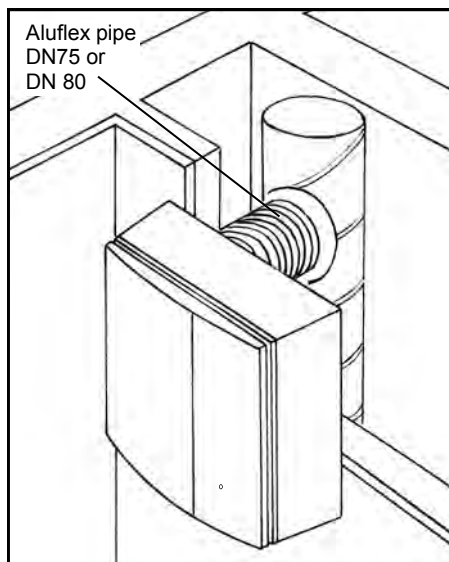
Ventilation devices of the series „Silvento“ meet all requirements of:

- DIN 18017-3
- for low voltage (CE) according to EC Directives (2006/95/EG; 2014/35/EU)
- for electromagnetic compatibility (CE) according to EC Directives (2004/108/EG; 2014/30/EU)

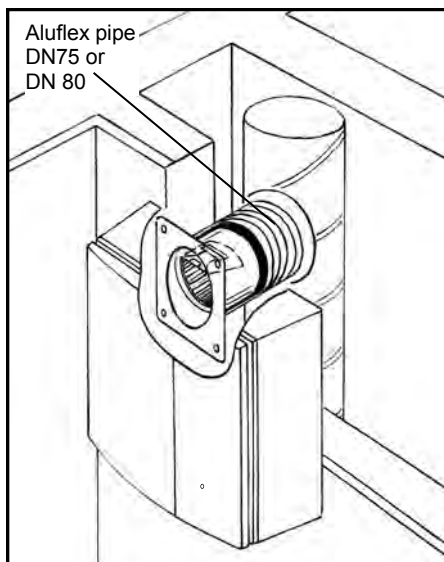


Installation examples (Figure shows decor screen Silvento V 30/60; Silvento ec is identical)

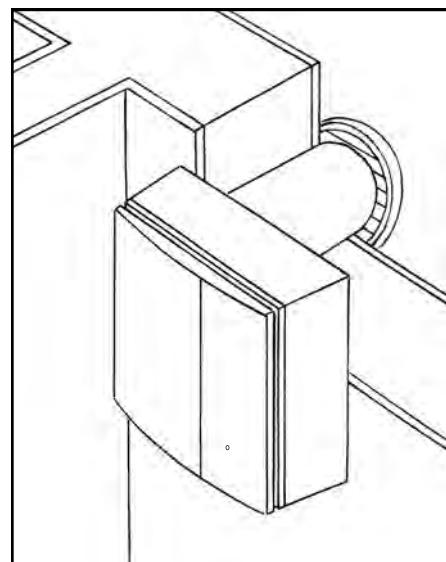
Duct installation without fire protection



Duct installation with kitchen fire protection



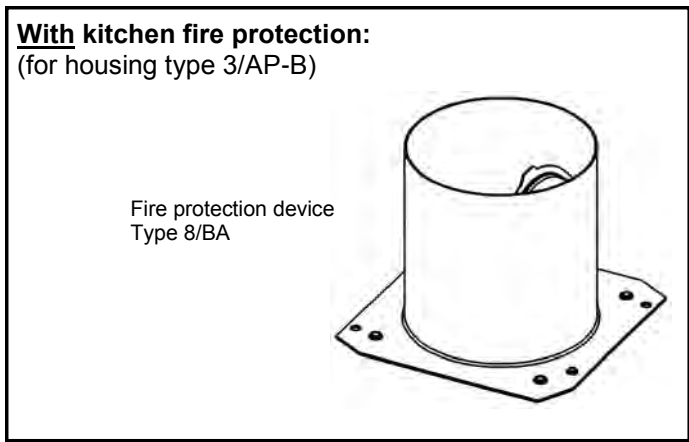
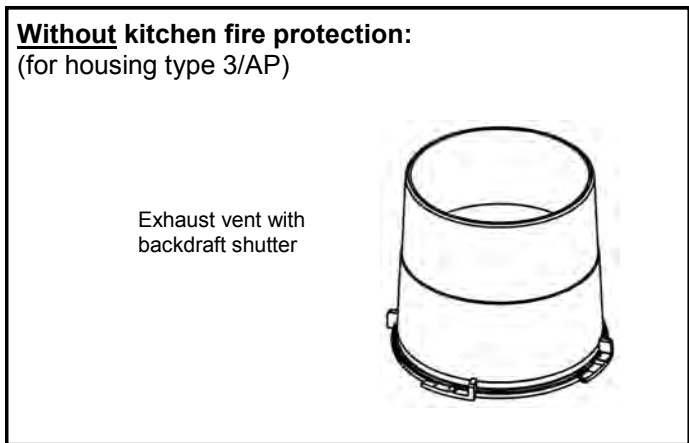
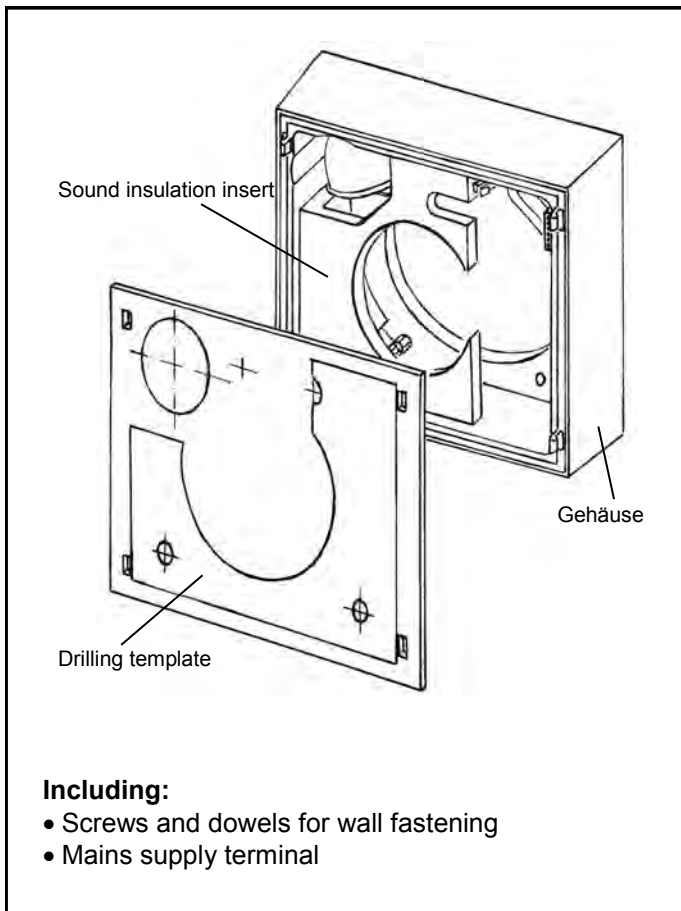
Outer wall installation



For fire protection, the duct wall must have the required fire resistance duration

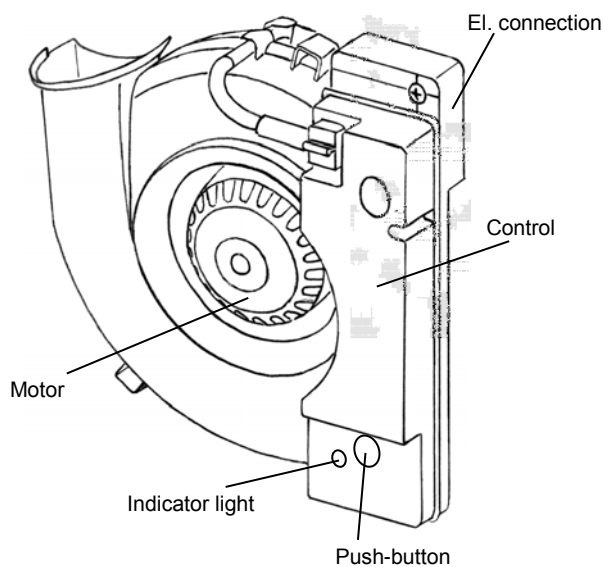
Please check the delivery for completeness and mint condition!

① Housing + vent with backdraft shutter

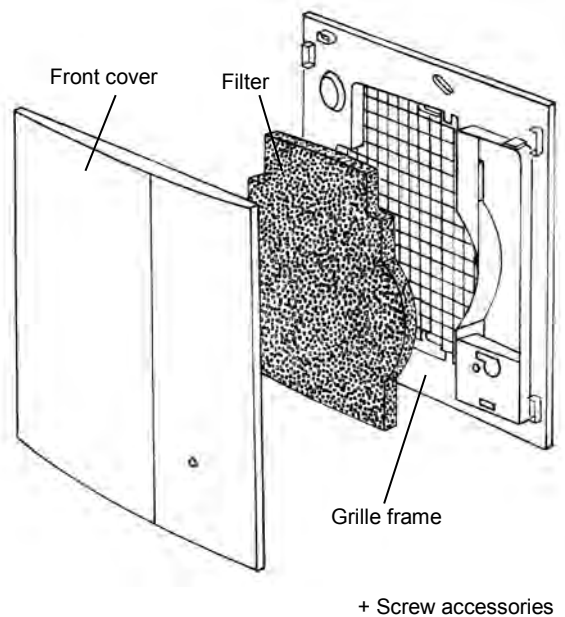


② Fan insert Silvento V 30/60 or Silvento ec

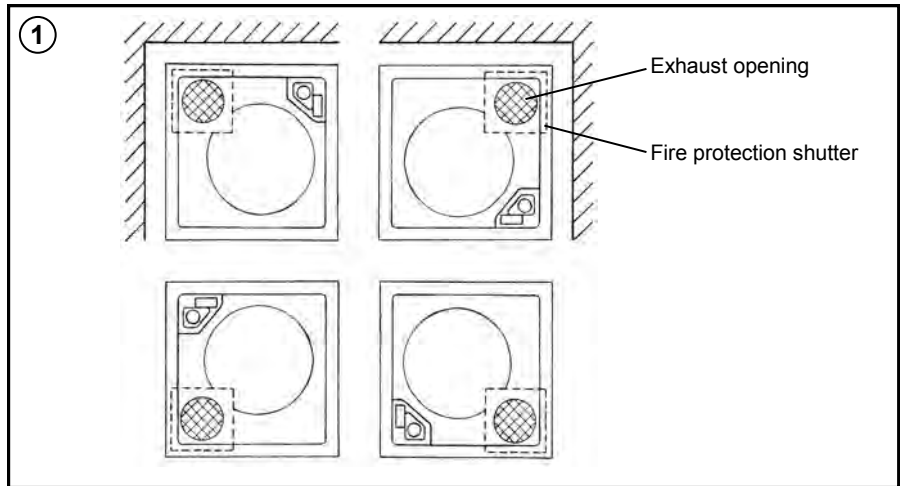
Fan insert (Figure shows Silvento V 30/60)



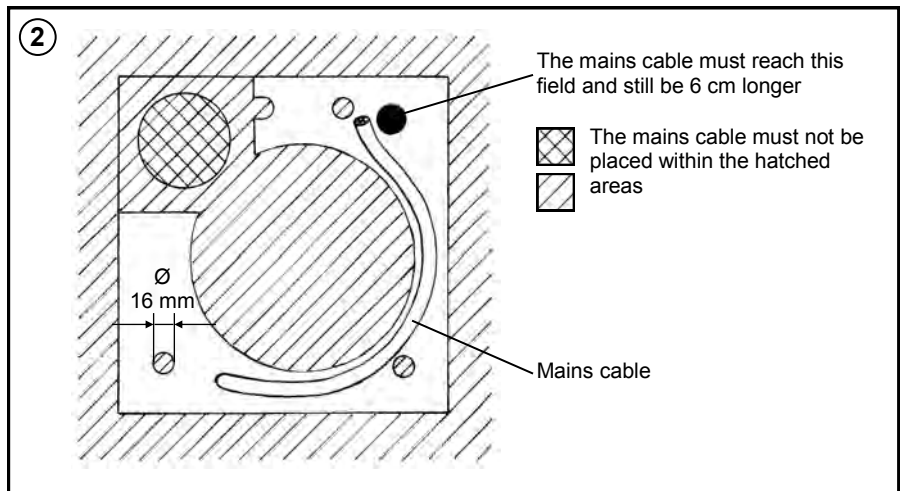
Decor screen (Figure shows Silvento V 30/60)



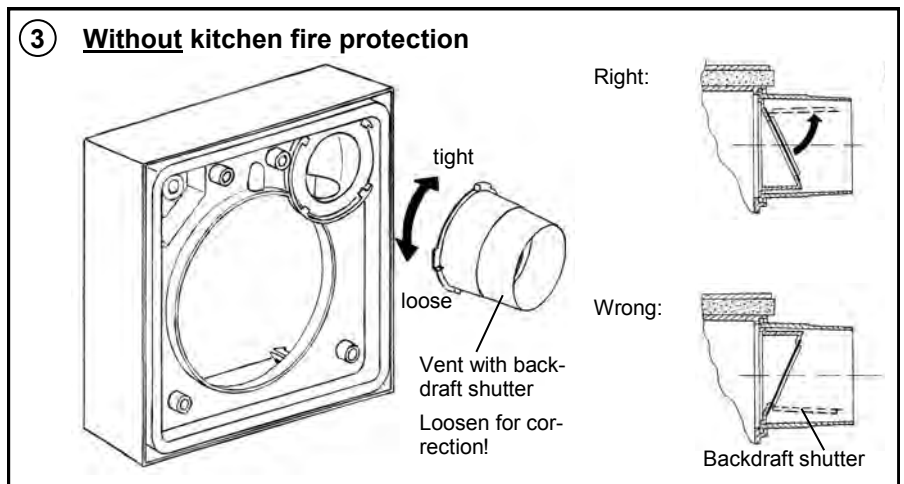
Select the installation position of the device



Check the mains cable position - use the drilling template!
Correct the installation position if necessary.

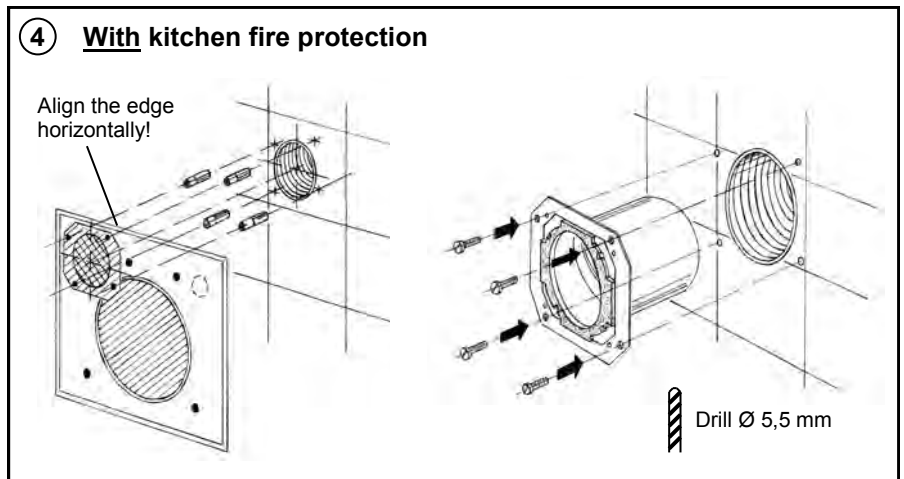


Check that the backdraft shutter position corresponds to the selected installation position. Correct if necessary!



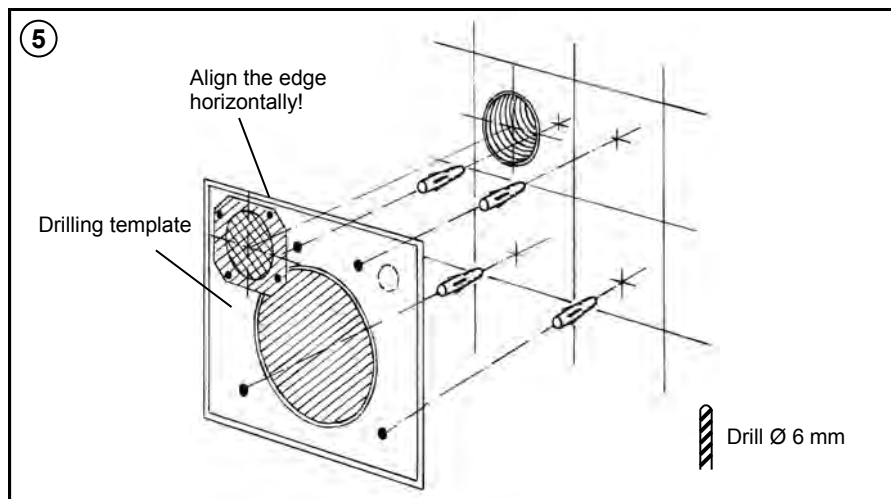
Mount the kitchen fire protection

- Drill the fixing holes and insert dowels (use the drilling template)
- The position of the backdraft shutter must correspond to the selected installation position (see Fig. 3)



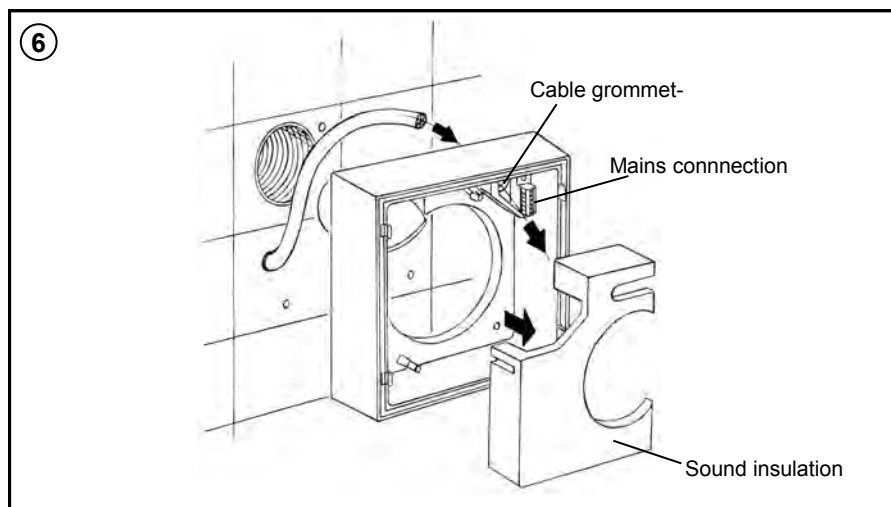
Drill the fixing holes and insert dowels

(Use the drilling template)



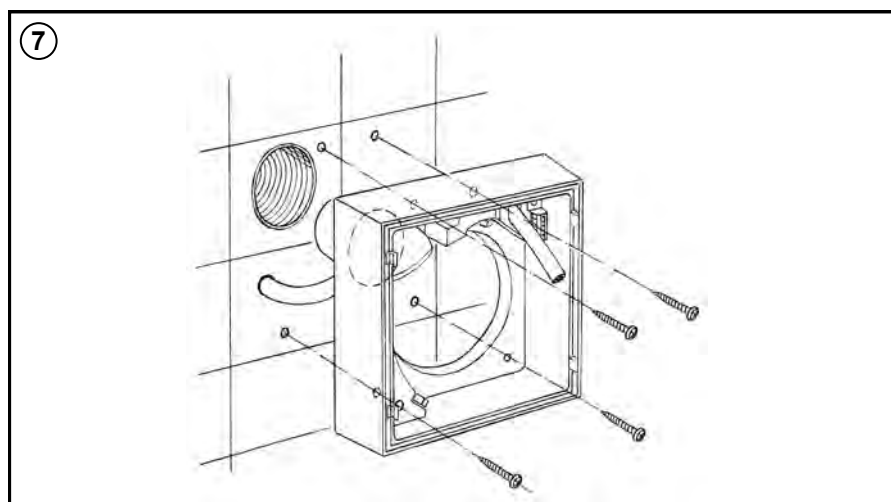
Clip cable grommet.

(Ensure water tightness, see also Figure 6), take sound insulation out and insert mains cable.



Fix the housing:

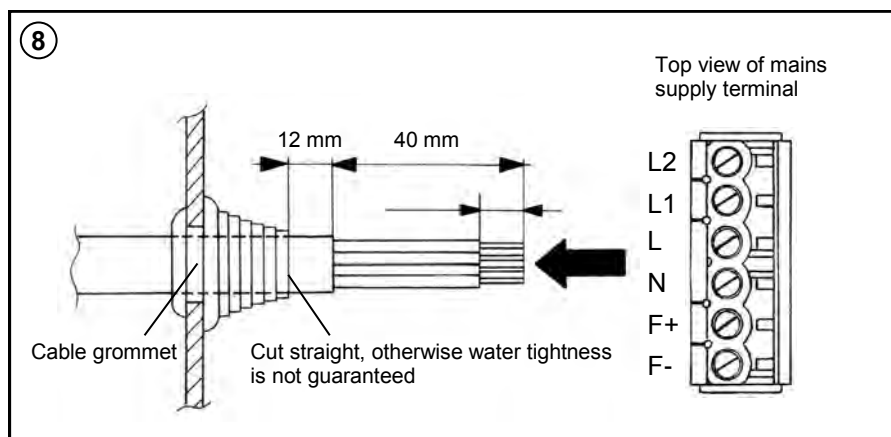
- Loop the mains cable to place it behind the housing
- Fix the housing to the duct wall using the screws supplied



Mains connection :

- Strip the mains cable sheathing and insulation as shown
- Mount the mains supply terminal acc. to the selected connection diagram (see connection diagrams). For easier mounting, the mains supply terminal can be removed by pressing it in the direction of the housing wall.

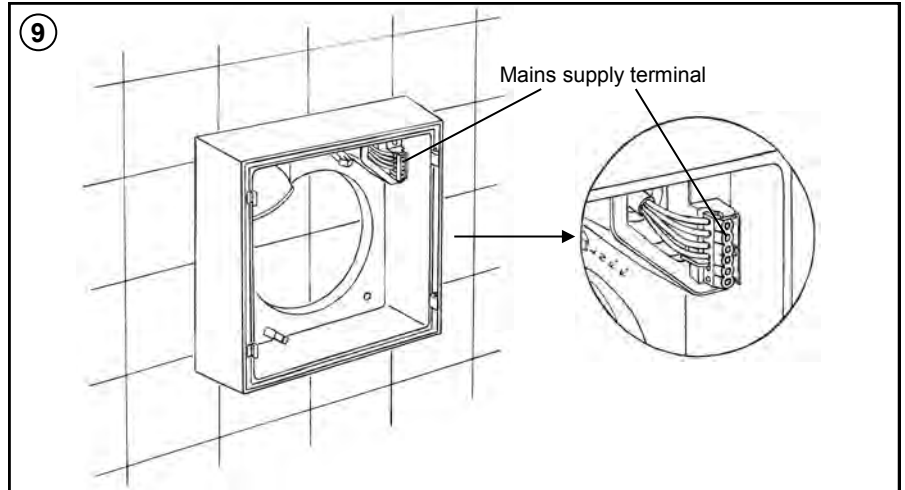
Caution! First make sure that the mains cable is free of voltage!



Snap the mains supply terminal into place:

Caution:

Should housing installation and fan insert installation not be done in a single step, insert the sound insulation!



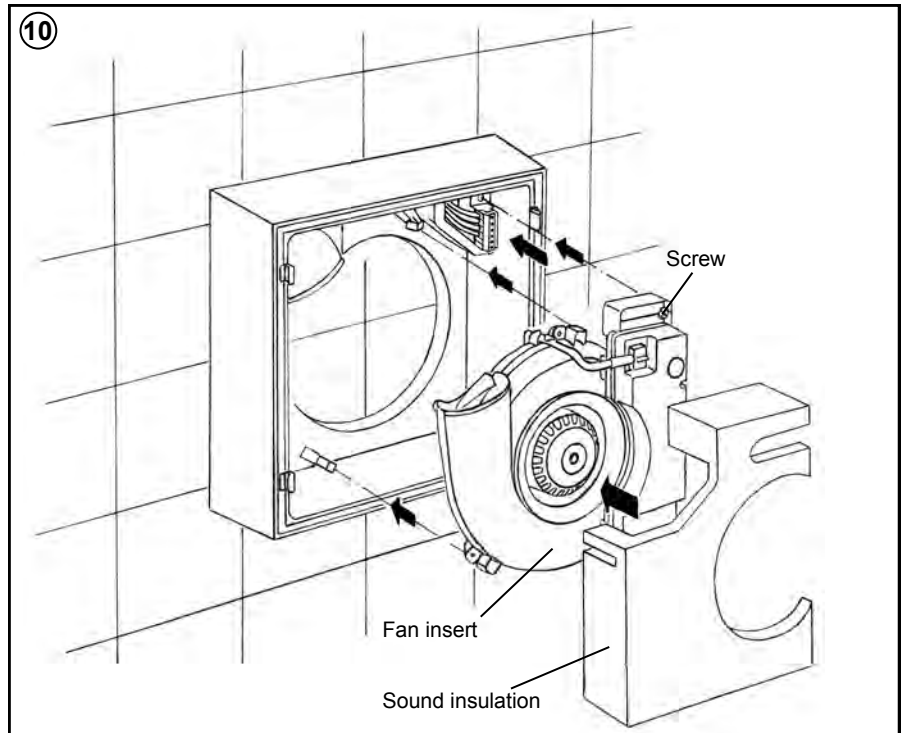
Assembly: Fan insert and decor screen (Figure shows Silvento V 30/60)

Assembly: Fan insert

- Remove the sound insulation
- Snap the fan insert tightly into place and screw it to the mains connection area
- Insert the sound insulation

Caution:

Do not operate the ventilator without sound insulation!

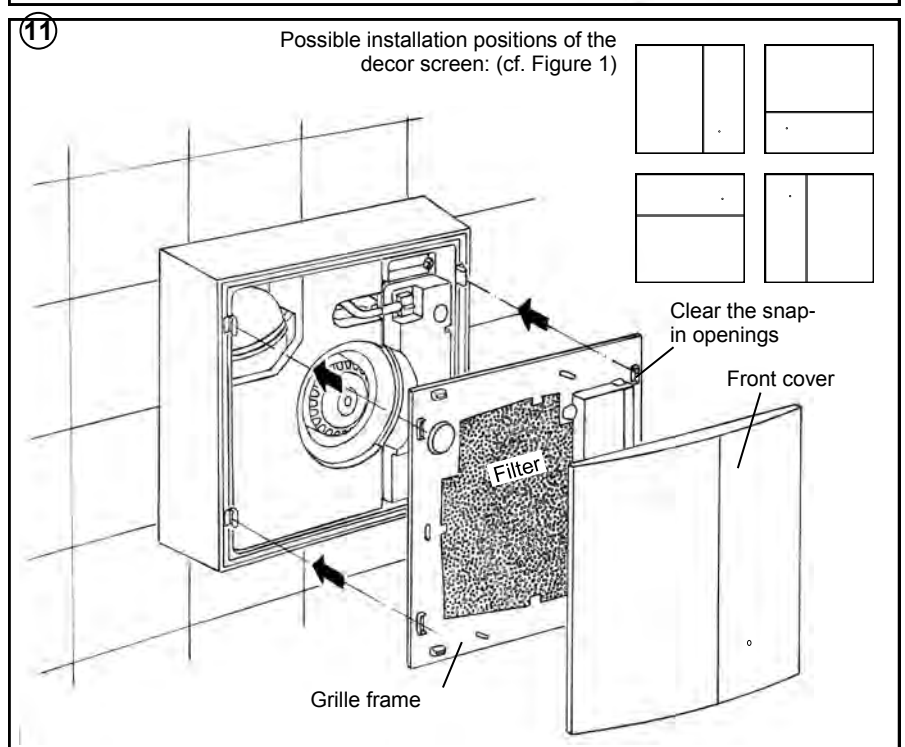



Assembly: Decor screen


- Clear the snap-in openings in the grille frame (they are marked "AP").
- Snap the grille frame into place on the housing.
- Put the front cover on.


Caution:


Grille frame and front cover must always be mounted according to the installation position of the fan!



 Caution! Any assembly work to the ventilation device may only be carried out after disconnecting the supply voltage! The ventilation device is fitted with protective insulation according to Protection Class II; a protective conductor connection is not required!

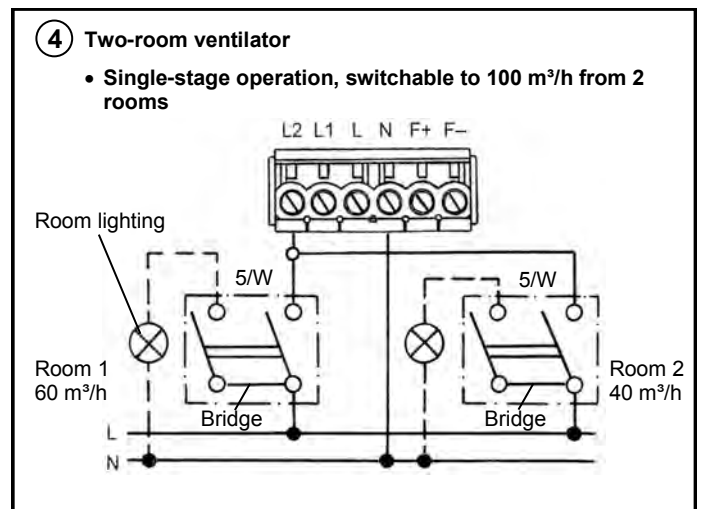
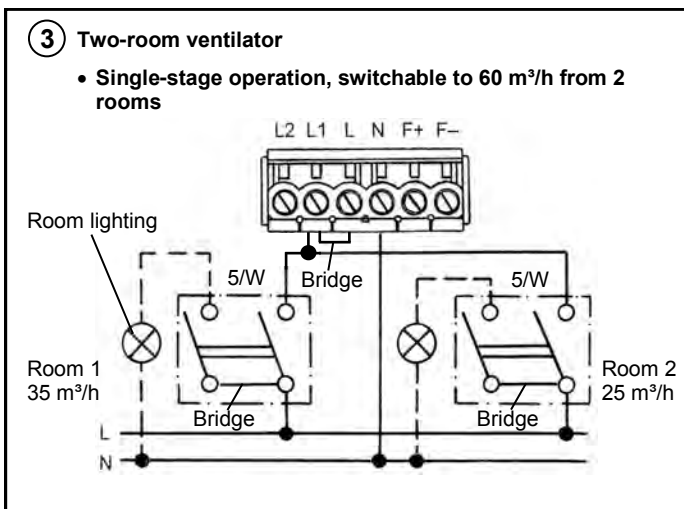
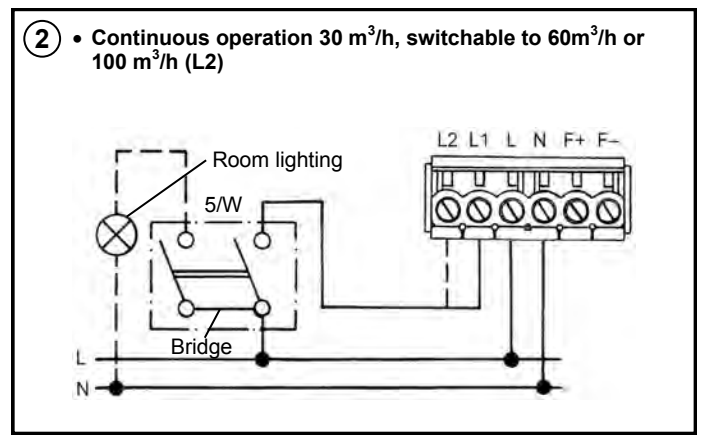
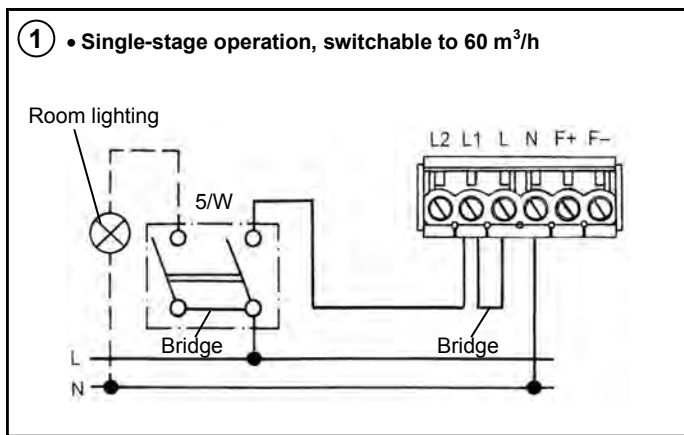
 Make sure that the supply voltage of all connection lines is voltage-free (dead)! (Separation from the power supply with a minimum contact opening of 3 mm, e.g. electric fuse).

 Each electric circuit of this ventilation system must be fitted with a residual current protection (e.g. FI switch/RCCB)!

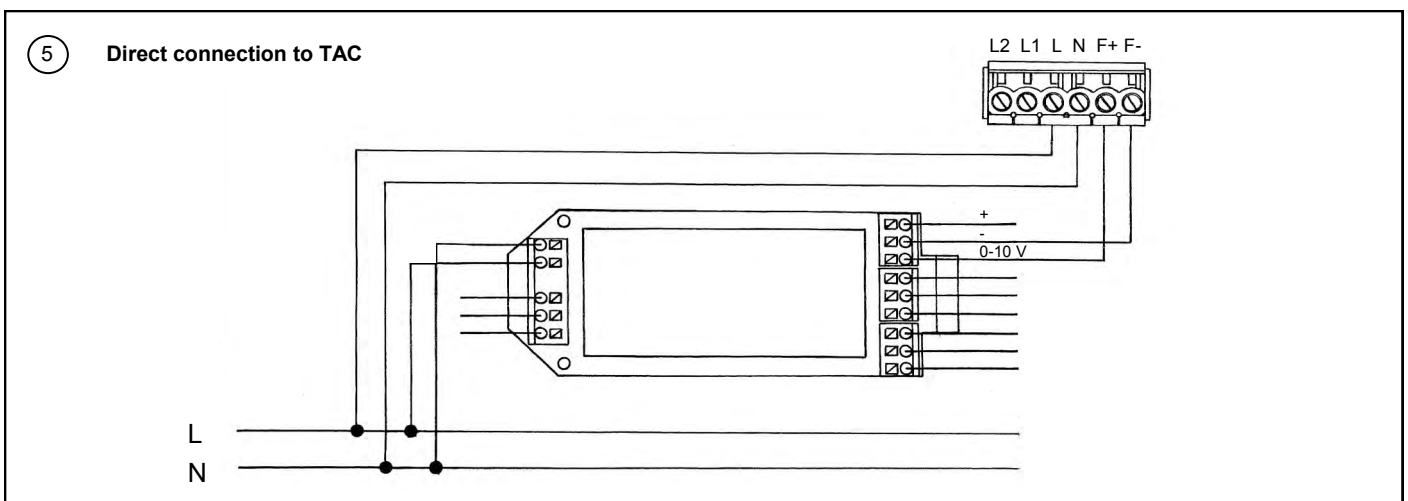
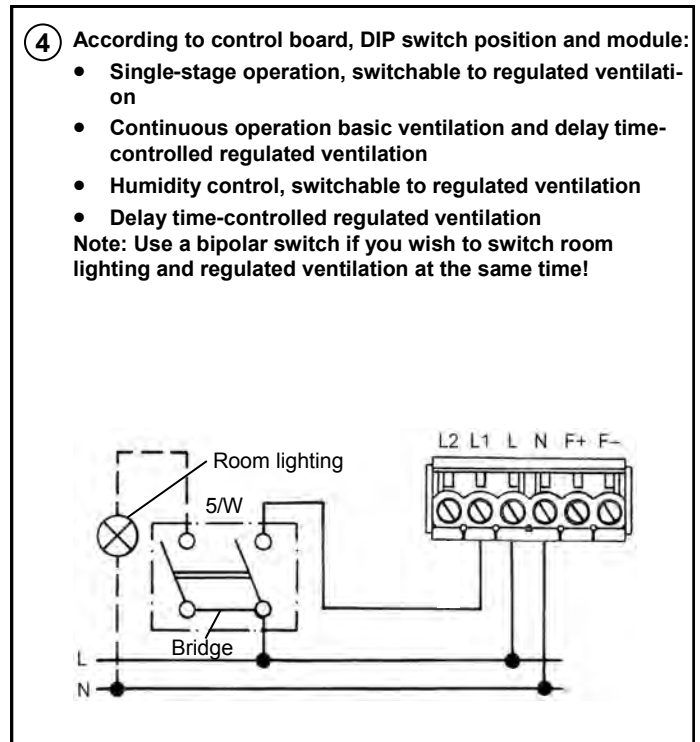
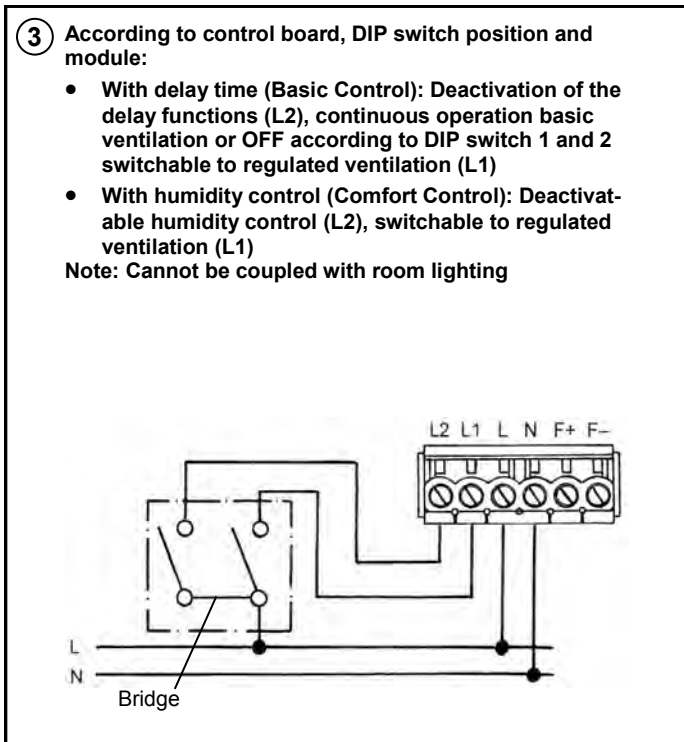
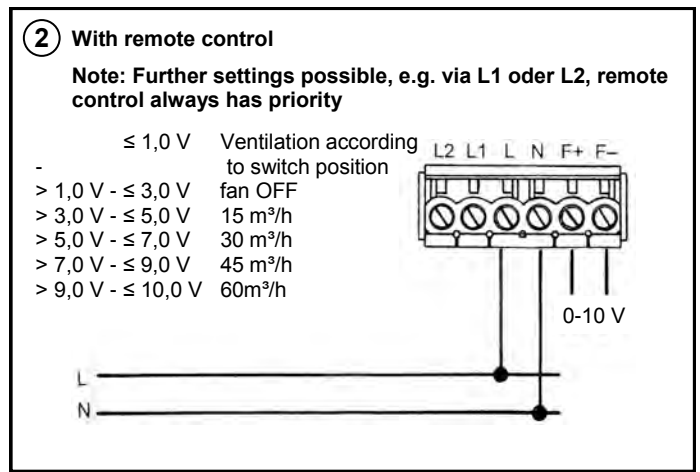
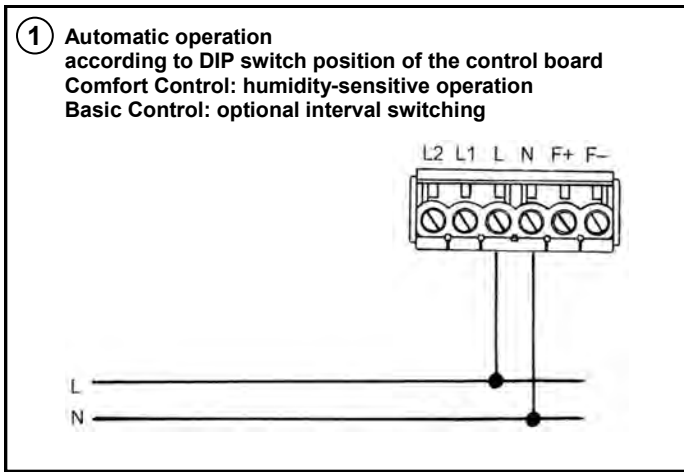
 Electric connection only by a specialist!

Additional installations and electrical components in the ventilation unit are not allowed!
 Connection diagrams for further fan functions upon request!

Silvento V 30/60

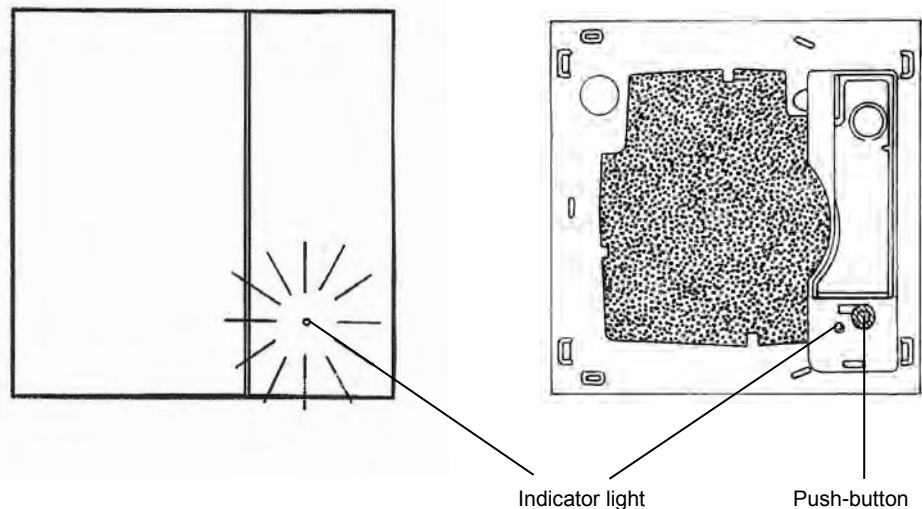


- Note:
- A variety of Silvento ec ventilation functions can be created using the DIP switches integrated in the control board of this type and via optional add-on modules. For this information, please refer to the "Fan Insert Silvento ec Installation Manual".
 - Basic ventilation can also be temporarily switched off by hand via a switch at L, however, for the use of the delay time functions and the humidity control L must be switched or permanently connected!



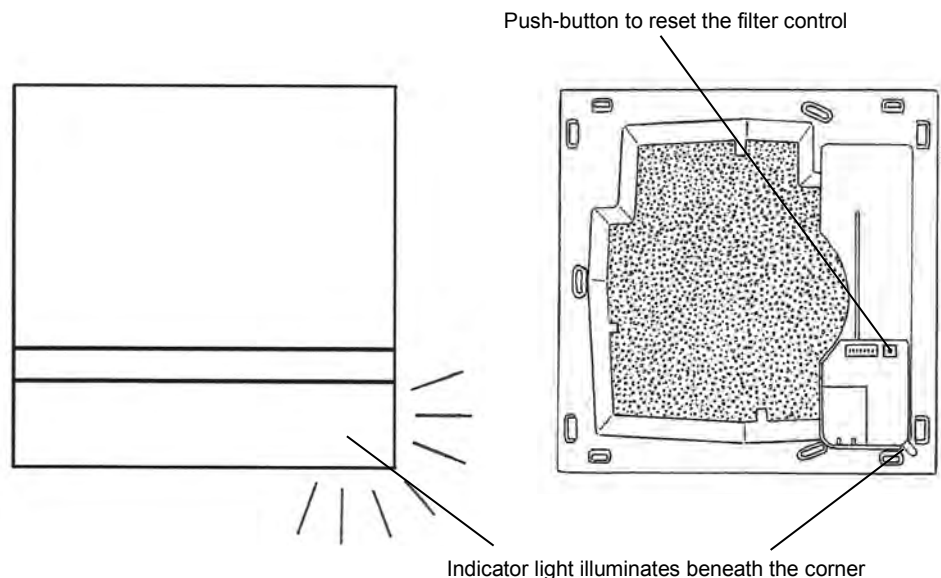
Silvento V 30/60

- Red indicator light illuminates continuously when filter is contaminated.
- Remove front cover, take filter out. Insert new or cleaned filter. Filters can be cleaned e.g. in a dish washer.
- Press push-button with a tool e.g. a pen for 3 seconds; indicator light goes out. Push-button and indicator light are located in the control housing.
- Put front cover on



Silvento ec

- Indicator light illuminates continuously when filter is contaminated.
- Remove front cover, take filter out. Insert new or cleaned filter. Filters can be cleaned e.g. in a dish washer.
- Press push-button with a tool e.g. a pen for 3 seconds; indicator light goes out
- Put front cover on



Never operate the device without filter!

Cleaning

If necessary wipe the the front cover and grille frame with a soft, dry cloth.

! Filter replacement and cleaning may neither be carried out by children nor by persons who are not able to operate the device safely due to their physical, sensory or mental abilities or their inexperience or lack of knowledge.

Additional parts / Replacement parts

Filters, three-pack	2/FSI-R	Order- No.	039 721
Silvento design screen incl. filter display	2/S	Order- No.	039 551
2-Room-Set consisting of second-room vent, plastic film + 2/ZSKA	3/S2	Order- No.	039 209
Fire protection 2-room-set consisting of fire protection vent, plastic film + 2/ZSKA	8/B2	Order- No..	039 543



LUNOS Germany
LUNOS Lüftungstechnik GmbH
für Raumlufsysteme
Wilhelmstr. 31
13593 Berlin · Germany

Phone +49 30 362 001-0
Fax +49 30 362 001-89
info@lunos.de
www.lunos.de