

ARTIKEL-NR:

700025

700032



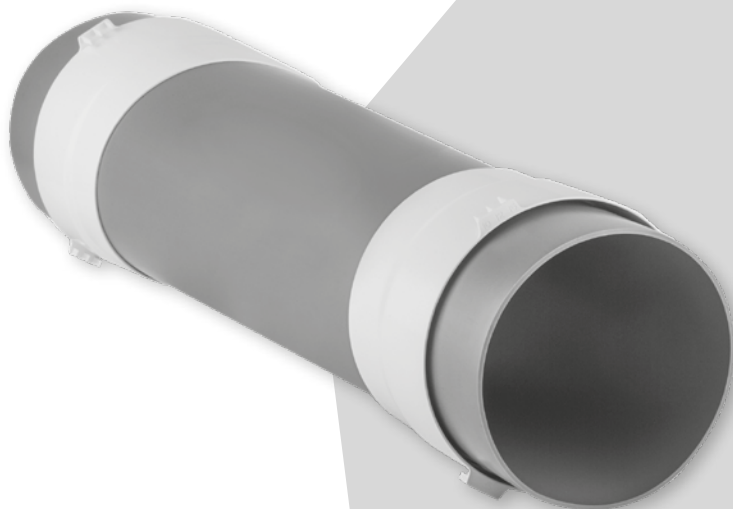
Leaf
Ventilation

Leaf 1 Air/Tree

Rohbauset 50 (Modul 1/3)

Rohbauset 100 (Modul 1/3)

Montageanleitung



Inhalt

1. Allgemeines zu Montageanleitung und dem Produkt	2
2. Lieferumfang	3
3. Kernlochbohrung	4
3.1 Positionierung der Kernlochbohrung	4
3.2 Durchführung und Hinweise	4
3.3 Ausführung im Nassbau	4
3.4 Ausführung im Trockenbau	4
4. Montage	5
4.1 Einbau des Leaf 1 Rohbausets (Modul 1/3) – Montage innen	5
4.2 Vorbereitung des elektrischen Anschlusses	7
4.3 Einbau des Leaf 1 Rohbausets (Modul 1/3) – Montage außen	7

1. Allgemeines zu Montageanleitung und dem Produkt

- ◆ Bitte diese Montageanleitung vor Beginn der Installation lesen. Prüfen Sie die Ware unmittelbar nach dem Empfang auf Vollständigkeit und Transportschäden! Die Lagerung soll sicher und trocken erfolgen!
- ◆ Der Leaf 1 ist auf zwei Arten bedienbar: Der Leaf 1 Air kann mit dem Leaf Sensorschalter und über das Loxone Smart Home Netzwerk per App gesteuert werden. Der Leaf 1 Tree ist ausschließlich für die Einbindung in das Loxone Smart Home Netzwerk vorgesehen. Für den Betrieb beider Versionen benötigen Sie außerdem einen Leaf Trafo Basic oder Leaf Trafo Smart. Sensorschalter und Trafo bitte separat auf www.leaf-ventilation.de bestellen, der Loxone Miniserver ist auf www.loxone.com erhältlich.

Zeichen in dieser Anleitung:



Dieses Zeichen warnt Sie vor Verletzungsgefahren.



Dieses Zeichen warnt Sie vor Verletzungsgefahren durch Elektrizität.

Warnhinweise:



Vorsicht! Alle Arbeiten im spannungslosen Zustand durchführen. Montagearbeiten und Elektroinstallation müssen von Fachpersonal durchgeführt und entsprechend den jeweils gültigen Vorschriften erfolgen. Spannung und Frequenz der Stromversorgung müssen mit den Angaben des Gerätes übereinstimmen.

Installationsseitig ist eine allpolige Trennvorrichtung vom Netz mit einer Kontaktöffnungsweite von mindestens 3 mm vorzusehen. Die Installation in Feuchträumen muss gemäß DIN/VDE 0100 T701 erfolgen.

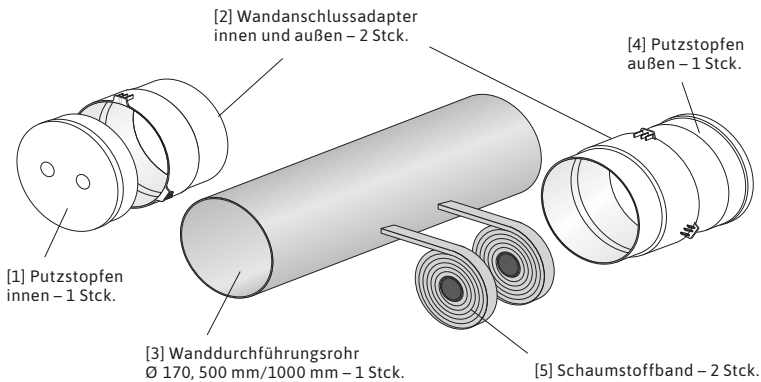
⚠ Achtung! Dieses Gerät kann von Kindern ab 8 Jahren sowie von Personen mit verringerten physischen, sensorischen oder mentalen Fähigkeiten oder Mangel an Erfahrung und Wissen benutzt werden, wenn sie beaufsichtigt oder bezüglich des sicheren Gebrauchs des Gerätes unterwiesen wurden und die daraus resultierenden Gefahren verstehen. Kinder dürfen nicht mit dem Gerät spielen. Reinigung und Wartung dürfen nicht von Kindern ohne Beaufsichtigung durchgeführt werden. Bei Betrieb einer raumluftabhängigen Feuerstelle am geplanten Einsatzort des Gerätes muss, insbesondere bei luftdichten Gebäudehüllen, für ausreichend Zuluft gesorgt werden.

⚠ Bitte beachten! Bei Planung, Einbau und Betrieb sind die Zulassungsbestimmungen und die geltenden Bauvorschriften, die Feuerschutzverordnung und die Unfallverhütungsvorschriften der Berufsgenossenschaft zu befolgen. Bei Fragen wenden Sie sich an den für Sie zuständigen Bezirksschornsteinfeger. Weitere Informationen zu diesem Produkt und die Zulassungsunterlagen können Sie auf der Website www.leaf-ventilation.de einsehen.

Um Manipulationen und Schäden vorzubeugen, sollte das Gerät in einer Höhe von mindestens 2,30 m vom Erdboden (Außenanlage) installiert werden. Für etwaige Schäden, die durch unsachgemäßen Einbau, Anschluss und Gebrauch erfolgen, kann der Hersteller nicht haftbar gemacht werden. Die Gewährleistung erlischt. Es gelten die gesetzlichen Gewährleistungsfristen laut AGB!

2. Lieferumfang

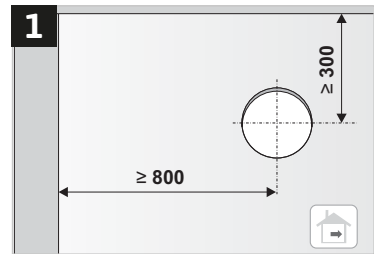
Leaf 1 Rohbauset 50 Modul 1/3 (Art.-Nr. 700025)
Leaf 1 Rohbauset 100 Modul 1/3 (Art.-Nr. 700032)



3. Kernlochbohrung

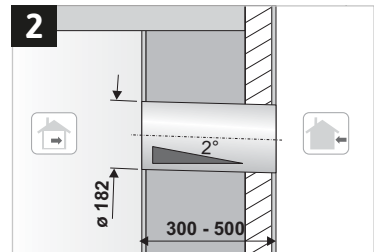
3.1 Positionierung der Kernlochbohrung

Die Position der Kernlochbohrung (\varnothing 180-182 mm) sollte so gewählt werden, dass sie sich nicht unmittelbar in der Nähe einer Ecke befindet. Wir empfehlen einen Abstand von ca. 300 mm zur Decke und 800 mm zur nächsten Wand (Abb. 1). Die Leaf 1 Geräte sollten mit dem angegebenen Mindestabstand eingebaut werden, um eine Bündelung und Reflektion des Schalls zu verhindern.



3.2 Durchführung und Hinweise

Bei der Kernlochbohrung ist auf ein Gefälle von 2° von innen nach außen zu achten, damit eventuell anfallendes Kondenswasser keine Möglichkeit hat, in den Wohnraum zu gelangen. Nach dem Bohren bitte die Durchführung säubern und kontrollieren, dass Staub oder Steine den sicheren Einbau nicht behindern (Abb. 2).



3.3 Ausführung im Nassbau

Die Kernlochbohrung wird durch die gemauerte, unverputzte Wand erstellt, nachdem die Isolierung von außen montiert ist. Bei Nassbauwänden, die keine separate Isolierung benötigen (z.B. 36'er Gasbetonsteine), wird die Kernlochbohrung in der beidseitig unverputzten Wand erstellt. Im Falle einer Sanierung wird die Kernlochbohrung durch die bereits verputzte Wand erstellt. Des Weiteren kann im Nassbau auch der Leaf Montageblock (Abb. 3) eingesetzt werden. Dieser kann wie ein normaler Stein verbaut werden und hat schon ein voreingestelltes Gefälle von 2° . Zudem hat der Montageblock isolierende und schalldämmende Eigenschaften.



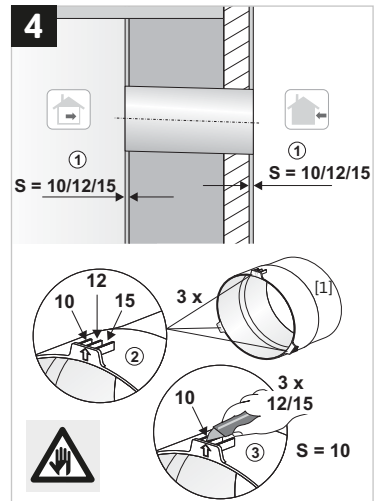
3.4 Ausführung im Trockenbau

Im Bereich des Trockenbaus besteht die Möglichkeit (je nach Ausschnitt in der Wand), eine Bohrung mit einem Durchmesser von 180 mm zu setzen und diese abzudichten oder einen rechtwinkligen Ausschnitt zu wählen, den Leaf Montageblock (Abb. 3) einzusetzen und diffusionsdicht einzukleben. Dieser hat schon ein voreingestelltes Gefälle von 2° und zudem isolierende und schalldämmende Eigenschaften.

4. Montage

4.1 Einbau des Leaf 1 Rohbausets (Modul 1/3) – Montage innen

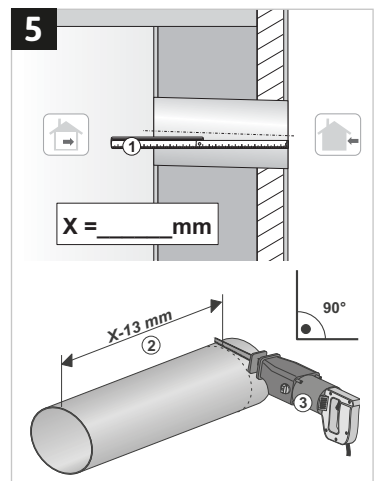
Die Putzabstandshalter der Wandanschlussadapter [2] werden auf die gewünschte Länge abgebrochen (Abb. 4), so dass beim späteren Verputzen der Innenwand ein glatter Übergang geschaffen werden kann.



Im nächsten Schritt muss das Wanddurchführungsrohr [3] auf die Länge der finalen Wandstärke – inklusiv Innen- und Außenputz – abzüglich 13 mm gekürzt werden (Abb. 5). Auf Grund des Aufbaus der Wandanschlüsse müssen diese 13 mm abgelängt werden, da sonst die Verbaubarkeit des gesamten Sets nicht gewährleistet werden kann.

Die korrekte Länge des Wanddurchführungsrohrs beträgt:

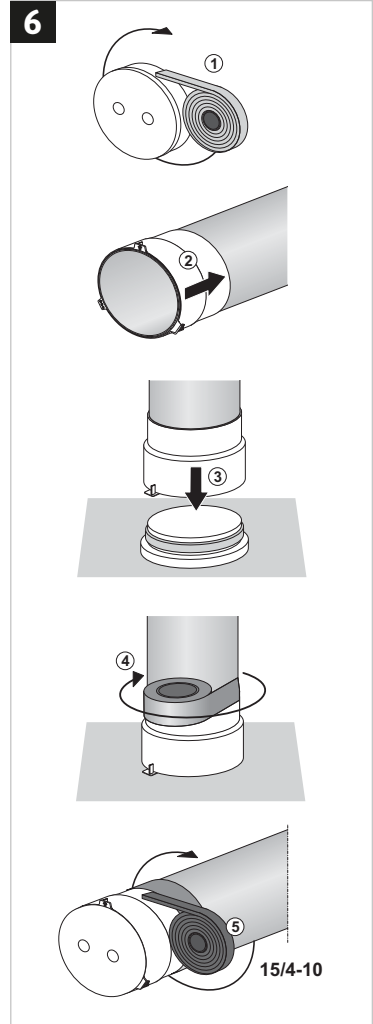
- Stärke der finalen Wand _____ mm
- + Innenputz _____ mm
- + Außenputz _____ mm
- 13 mm
- = Länge des Wanddurchführungsrohrs



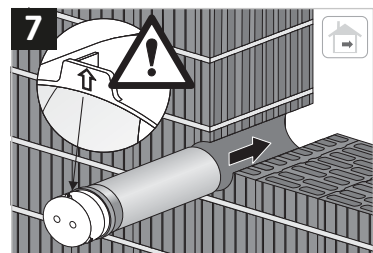
Wir empfehlen, die Wandanschlussadapter und das Wanddurchführungsrohr mit einem geeigneten Industrieklebeband zu verbinden (Abb. 6).

Dazu wird der Putzstopfen innen (zu erkennen an dem Pfeil auf der Front) [1] mit dem mitgelieferten Schaumstoffband [5] beklebt (Abb. 6.1) und danach der Wandanschlussadapter auf das Wanddurchführungsrohr aufgeschoben (Abb. 6.2). Das Wanddurchführungsrohr wird mit dem bündig an der Rohrkante abschließenden Wandanschlussadapter auf den Putzstopfen gestülpt (Abb. 6.3) und der Wandanschlussadapter verklebt (Abb. 6.4).

Für einen diffusionsdichten Einbau empfehlen wir die Verwendung von Kompriband (z. B. 15/4-10). Das Kompriband wird um den dünneren Durchmesser des Wandanschlussadapters geklebt (Abb. 6.5). Danach wird das vorbereitete Wanddurchführungsrohr sofort bis zum Anschlag der Putzabstandshalter in die Kernlochbohrung geschoben.



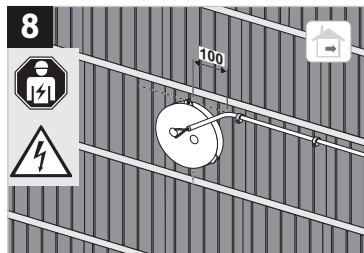
⚠ Achtung! Achten Sie darauf, dass der Pfeil auf dem Adapter nach OBEN zeigt (Abb. 7).



4.2 Vorbereitung des elektrischen Anschlusses

Zur Strom- bzw. Busanbindung (0,8 mm²) ist bauseitig ein Kabelaustritt vorzusehen.

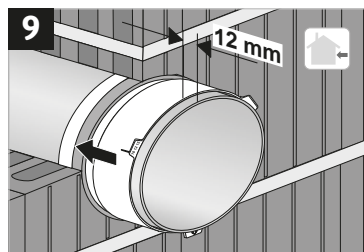
Benutzen Sie für die Platzierung des Kabelaustritts eine Wasserwaage und halten Sie exakt einen Abstand von 100 mm zur Mitte des Kernbohrlochs ein. So ist sichergestellt, dass das Kabel durch die vorgesehene Kabelführung der Wandanschlussplatte der Innenblende passt (Abb. 8).



Achtung! Lassen Sie diesen Schritt nur von Fachpersonal ausführen und achten Sie darauf, dass die Leitung stromlos ist.

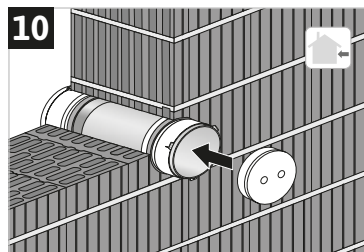
4.3 Einbau des Leaf 1 Rohbausets (Modul 1/3) – Montage außen

Zum Fixieren des Leaf 1 Rohbausets an der Außenwand werden die Putzabstandshalter entsprechend der gewünschten Putzschichtstärke abgebrochen und Kompriband um den dünneren Durchmesser des Wandanschlussadapters geklebt. Danach sofort den Wandanschlussadapter über das überstehende Wanddurchführungsrohr schieben (Abb. 9).



Achtung! Achten Sie darauf, dass der Pfeil auf dem Adapter nach UNTEN zeigt.

Verschließen Sie das Wanddurchführungsrohr mit dem Putzstopfen außen [4] (Abb. 10).





eine Marke der
Marley Deutschland GmbH
Adolf-Oesterheld-Str. 28
31515 Wunstorf

Tel.: +49 5031/53-600
Mail: info@leaf-ventilation.de
www.leaf-ventilation.de